



Solutions basse température PACi pour refroidir des pièces jusqu'à 8 °C (TH)

Une solution unique est idéale pour les caves à vin, les fleuristes, les supermarchés, le stockage de produits alimentaires, ou les locaux réservés aux déchets.

De 3,5 à 23,2 kW, ces unités peuvent être contrôlées par Internet, en déclenchant une alarme en cas d'anomalie.



La variété, c'est notre devise

Les pompes à chaleur PANASONIC utilisent une énergie renouvelable en présentant une excellente réponse à la loi de transition énergétique pour la croissance verte. Et depuis plusieurs années, PANASONIC a mis en avant son savoir faire en terme de qualité des produits grâce à la maîtrise de leur conception ainsi que de leur fabrication.

Types d'application

Cette solution unique est idéale pour : les caves à vin, les usines de fabrication de glaces, les fleuristes, les supermarchés, les silos à grains, le stockage de produits alimentaires, la transformation alimentaire, la distribution de denrées alimentaires, les cantines, la transformation des légumes... À l'instar de toutes les unités intérieures de la gamme PACi, ces unités peuvent être contrôlées par Internet, en déclenchant une alarme en cas de panne.



Etude de cas - Chai de vinification en France



Le système PACi de Panasonic a été utilisé en basse température afin d'assurer la vinification. L'objectif premier était de maintenir une température ambiante constante dans le chai, séparé en plusieurs espaces, avec une température différente pour chacun. En même temps, l'espace ne devait subir ni la chaleur de l'été ni celle des clients venus déguster le vin. Confort, esthétique et réactivité étaient les 3 mots d'ordres d'un chantier complexe réalisé pour ce domaine d'exception.

Application	Simple						Twin**		
Puissance frigorifique*	3,5 kW	4,9 kW	5,8 kW	6,9kW	9,3 kW	11,6 kW	13,6 kW	18,5 kW	23,2 kW
	U-36PZH3E5	U-50PZH3E5	U-60PZH3E5	U-71PZH4E5 U-71PZH4E8	U-100PZH4E5 U-100PZH4E8	U-125PZH4E5 U-125PZH4E8	U-140PZH4E5 U-140PZH4E8	U-200PZH2E8	U-250PZH2E8
Unités extérieures PACi									
Unités intérieures PACi***									
	S-6071PU3E	S-6071PU3E	S-1014PU3E	S-1014PU3E	S-1014PU3E	S-1014PU3E	S-1014PU3E + S-1014PU3E	S-1014PU3E + S-1014PU3E	S-1014PU3E + S-1014PU3E
	S-6071PT3E	S-6071PT3E	S-1014PT3E	S-1014PT3E	S-1014PT3E	S-1014PT3E	S-1014PT3E + S-1014PT3E	S-1014PT3E + S-1014PT3E	S-1014PT3E + S-1014PT3E
	S-6071PF3E	S-6071PF3E	S-1014PF3E	S-1014PF3E	S-1014PF3E	S-1014PF3E	S-1014PF3E + S-1014PF3E	S-1014PF3E + S-1014PF3E	S-1014PF3E + S-1014PF3E
	S-6010PK3E	S-6010PK3E	S-6010PK3E	—	—	—	—	—	—

* Sous condition de température extérieure de 35 °C (TS) et intérieure de 15 °C (TH). ** Prévoir raccord de distribution CZ-P224BK2BM (14 kW) ou CZ-P680BK2BM (20 et 25 kW). *** Pour cassette PU3, prévoir façade CZ-KPU3W.

Obéir au moindre geste

Panasonic a développé une large gamme de systèmes de contrôle pour offrir les meilleures options pour les besoins commerciaux et résidentiels, des télécommandes individuelles à la technologie la plus récente capable de contrôler votre bâtiment partout dans le monde. Il est possible d'utiliser ce logiciel basé sur le Cloud et facile d'utilisation via un appareil portable.

Télécommande filaire CONEX

CZ-RTC6W // CZ-RTC6 // CZ-RTC6WBL // CZ-RTC6BL // CZ-RTC6WBLW // CZ-RTC6BLW ¹⁾

- 3 gammes : - CZ-RTC6W // CZ-RTC6 : classique,
 - CZ-RTC6WBL // CZ-RTC6BL : Bluetooth®
 - CZ-RTC6WBLW // CZ-RTC6BLW : Wi-Fi et Bluetooth®
- Couleurs : 6W : Blanc. 6 : Noir
- Design élégant et commande intuitive
- Façade épurée avec écran plat LCD
- Dimensions (H x L x P) : 86 x 86 x 25 mm



Application H&C Control Panasonic ²⁾

- Gestion quotidienne du fonctionnement à distance via Bluetooth®
- Configuration simple et rapide du système depuis l'application

Application H&C Diagnosis Panasonic ³⁾

- Accès facile aux paramètres de service et aux données du Service Checker via Bluetooth®

Application Comfort Cloud Panasonic

- Spécialement conçue pour les utilisateurs finaux
- Fonctionnement à distance via Wi-Fi

Fonctionnement

- Mode froid uniquement
- Réglage de la température
- Vitesse du ventilateur : 5 niveaux
- Direction du flux d'air
- Réglage nanoe™ X et Econavi
- Programme hebdomadaire ⁴⁾

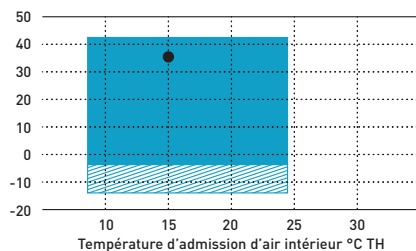
1) Compatible avec la gamme PACi NX. 2) CZ-RTC6WBL, CZ-RTC6BL, CZ-RTC6WBLW ou CZ-RTC6BLW requis. 3) Une interface « Service Checker » est requise. Compatible avec la gamme PACi NX. 4) Peut être paramétré à partir de l'application H&C Control de Panasonic.

Caves à vin et salles spéciales à basse température.

L'une des principales fonctionnalités de la série PACi est la possibilité d'adapter le produit pour des applications spéciales, et pas uniquement pour les applications de refroidissement classiques. Cette documentation produit a pour objectif de détailler ces applications spéciales qui ont besoin d'un mode de refroidissement pour maintenir la température de la pièce à +8 ~ +24 °C TH (ou +12 ~ +30 °C TS). Pour cela, en termes d'enthalpie, l'unité intérieure doit être surdimensionnée et certains paramètres doivent être ajustables.

Plage de températures pour cave à vin.

Température d'admission d'air extérieur °C (TS).



Autorisé uniquement après installation de fentes de protection contre le vent et la neige



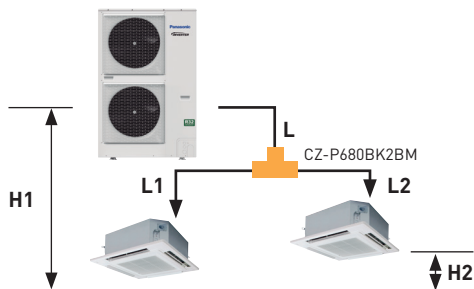
Zone où la puissance frigorifique est définie à cette fin.



Montage Twin PACi NX U-140 et PACi U-200 & U-250

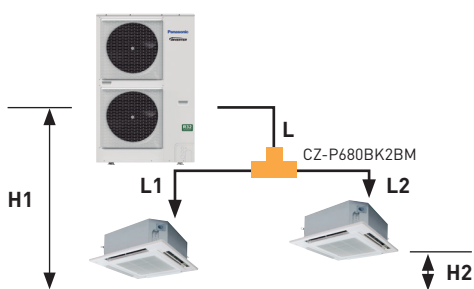
Montage Twin - U-200PZH2E8

Diamètre tuyauterie	L	L1 / L2
	1"1/8 & 3/8"	5/8" & 3/8"



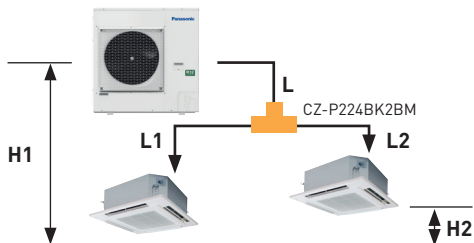
Montage Twin - U-250PZH2E8

Diamètre tuyauterie	L	L1 / L2
	1"1/8 & 1/2"	5/8" & 3/8"

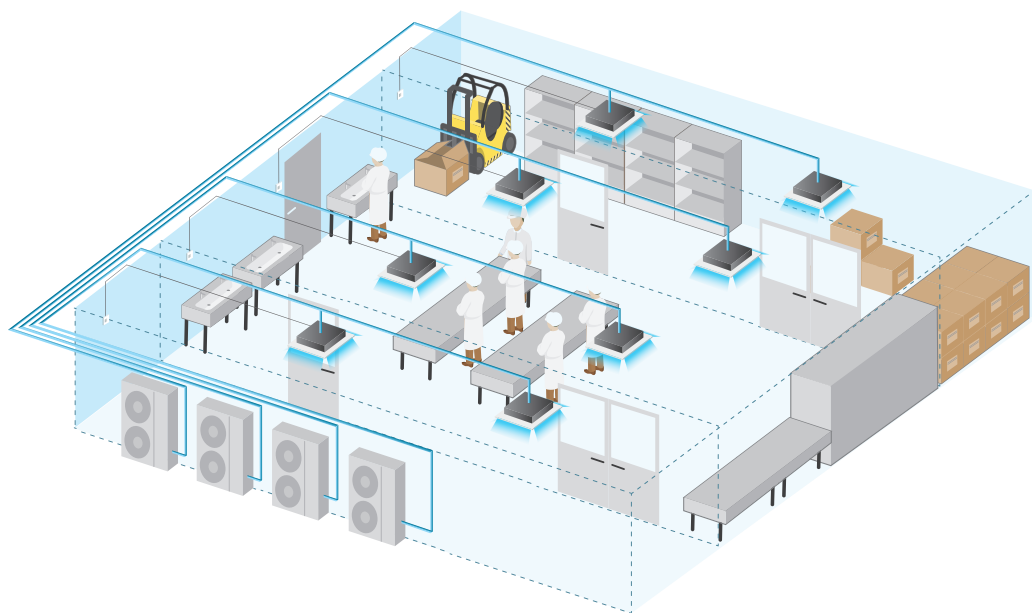


Montage Twin - U-140PZH4E5/E8

Diamètre tuyauterie	L	L1 / L2
	5/8" & 3/8"	1/2" & 1/4"

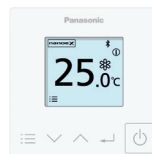


Système Twin	Systèmes PACi Elite Twin : 14, 20 & 25,0 kW		
	Twin	Équivalences de longueurs et différences de hauteur (m) pour les unités ext.) 14,0 kW	Équivalences de longueurs et différences de hauteur (m) pour les unités ext.) comprises entre 20,0 et 25,0 kW
Longueur totale de la tuyauterie	$L + L1 + L2$	U-140 : ≤ 75 m	U-200 : ≤ 100 m U-250 : ≤ 80 m
Longueur max de la tuyauterie entre l'unité extérieure et l'unité intérieure la plus éloignée	$L + L1$ ou $L + L2$	—	U-200 : ≤ 90 m U-250 : ≤ 60 m
Longueur max de la ramification	L1 ou L2	≤ 15 m	≤ 20 m
Différence de longueur max des tubes de ramification	$L1 > L2$: $L1 - L2$	≤ 10 m	≤ 10 m
Différence de hauteur (unité extérieure installée à un niveau plus élevé)	H1	≤ 30 m	≤ 30 m
Différence de hauteur (unité extérieure installée à un niveau moins élevé)	H1	≤ 15 m	≤ 15 m
Dénivelé entre les unités intérieures	H2	$\leq 0,5$ m	$\leq 0,5$ m



Paramétrage : précautions

Cette application n'est pas standard. Il est obligatoire de paramétrer le système en "mode grand froid" via la télécommande filaire CZ-RTC6 ou CZ-RTC6BL ou CZ-RTC6BLW. En raison du fonctionnement permanent en mode "basse température", la maintenance doit être adaptée : nettoyage plus fréquent des filtres. Il est important de noter que cette application peut occasionner une augmentation de la condensation. Sur ce type d'application, Panasonic ne pourra être responsable d'éventuels dommages causés par cette condensation. L'installateur devra prévoir une isolation adaptée pour ces unités intérieures ainsi que sur le bac à condensat.



Données techniques

	Monophasé					Triphasé			
Groupe extérieur	U-36PZH3E5	U-50PZH3E5	U-60PZH3E5	U-71PZH4E5	U-100PZH4E5	U-125PZH4E5 U-140PZH4E5	U-71PZH4E8	U-100PZH4E8 U-125PZH4E8 U-140PZH4E8	U-200PZH2E8 U-250PZH2E8
Coupe-circuit	D 20 A	D 20 A	D 25 A	D 25 A	D 35 A	D 40 A	D 16 A	D 16 A	D 20 A / D 30 A
Section câble	3G1,5mm ²	3G1,5mm ²	3G2,5mm ²	3G2,5mm ²	3G4mm ²	3G4mm ²	5G1,5mm ²	5G2,5mm ²	5G2,5mm ²
Interconnexion 1-2-3	4G1,5 mm ²								Voir page catalogue p.596
Câble télécommande	Câble blindé type LIYCY 2x0,75mm ²								
Liaison frigorifique	1/4"-1/2"	1/4"-1/2"	1/4"-1/2"	3/8"-5/8"	3/8"-5/8"	3/8"-5/8"	3/8"-5/8"	3/8"-5/8"	3/8"-1"1/8"

Ce document contient les informations relatives aux réglages corrects et à la procédure de mise en service du PACi NX lorsqu'il est utilisé pour une application à basse température, nécessitant une inadéquation des capacités intérieure et extérieure.

Remarque : pour les systèmes à basse température, si les tailles de tuyauteries sont différentes, alors vous devez installer une tuyauterie qui correspond à l'unité extérieure.

Par exemple, si l'unité intérieure a 3/8" et 1/2", mais que l'unité extérieure a 1/4" et 3/8", alors vous devez installer la tuyauterie de l'extérieur vers l'intérieur en 1/4" et 3/8" puis utiliser des raccords sur l'unité intérieure si nécessaire.

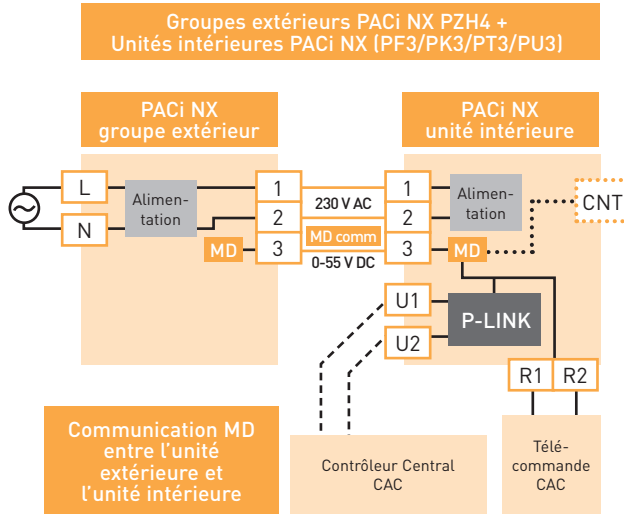
Procédure de paramétrage :



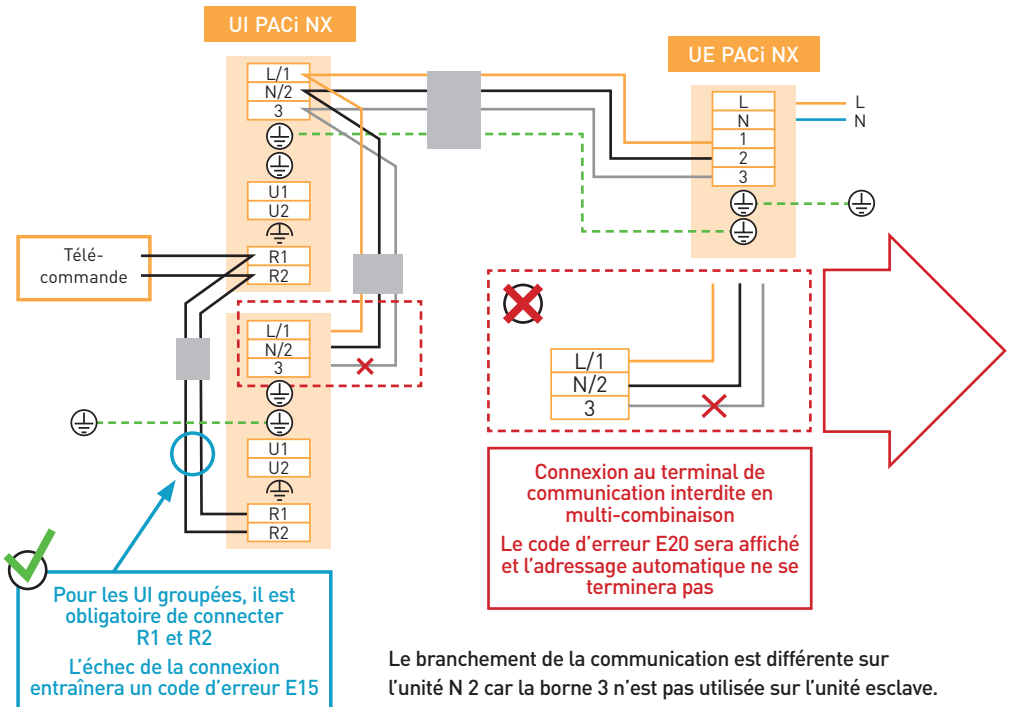
Schéma électrique :



Connexions électriques - Single



Connexions électriques - PACi NX - Twin



Avec PACi NX, l'alimentation de l'unité intérieure se fait via le groupe extérieur.

En raison de l'innovation constante apportée à nos produits, les données de ce catalogue sont valables sauf erreur typographique, et peuvent être sujettes à des modifications mineures par le fabricant sans avis préalable dans le but d'améliorer le produit. La reproduction totale ou partielle de ce catalogue est interdite sans l'autorisation expresse de Panasonic Marketing Europe GmbH. Edition 07/2023.

Panasonic



Découvrez comment Panasonic prend soin de vous
en consultant le site www.aircon.panasonic.fr

Panasonic France

Solutions chauffage & refroidissement

1 à 7 rue du 19 mars 1962, 92238 Gennevilliers Cedex

heating & cooling solutions

