

LG

Single A Climatiseur

MANUALE D'INSTALLAZIONE

IMPORTANTE

- Veuillez lire au complet ce manuel d'instructions avant installer le produit.
- Conformément aux standards nationaux sur le câblage, l'installation ne doit être effectuée que par du personnel autorisé.
- Après l'avoir lu au complet, veuillez conserver ce manuel d'installation pour référence ultérieure.

MATIÈRES

Mesures de sécurité	3
Installation des unités interne et externe.....	6
Installation de l'unité interne	11
Installation de la télécommande	26
Câblage	28
Connexion des conduits à l'unité interne	31
Test de fuite et évacuation	35
Installation du panneau décoratif	37
Conduits de drainage unité interne	38
Test de fonctionnement	41
Fonctionnement optionnel.....	43
Guide d'installation en bord de merr.....	48

Mesures de sécurité

Les instructions ci-après doivent être observées dans le but de prévenir tout risque de dommages corporels ou matériels.

■ Veillez à lire ce manuel avant d'installer le climatiseur.

■ Veillez à observer les précautions spécifiées dans ce manuel, puisqu'elles incluent d'items importants concernant la sécurité.

■ L'utilisation non conforme, résultant de la négligence des instructions, est susceptible de provoquer des dommages corporels ou matériels dont la gravité est signalée par les indications suivantes :

⚠ AVERTISSEMENT Ce symbole indique un risque de blessure grave, voire mortelle.

⚠ ATTENTION Ce symbole indique un risque de blessure ou des dommages matériels seulement.

■ Les significations des symboles utilisés dans ce manuel sont indiquées ci-dessous.



Veillez à ne pas faire cela.



Veillez à suivre les instructions de ce manuel.

⚠ AVERTISSEMENT

■ Installation

Mettez toujours à terre le produit.

- Autrement, vous risquez de provoquer un choc électrique.

N'utilisez pas un cordon d'alimentation, une fiche d'alimentation ou une prise de courant endommagés.

- Autrement, vous risquez de causer un incendie ou un choc électrique.

Pour l'installation du produit, contactez toujours le centre après-vente ou un service d'installation professionnel.

- Autrement, vous risquez de provoquer un incendie, un choc électrique, une explosion ou des blessures.

Fixez correctement le couvercle de protection des pièces électriques à l'unité intérieure et le panneau de service à l'unité extérieure.

- Si le couvercle de protection des pièces électriques de l'unité intérieure et le panneau de service de l'unité extérieure ne sont pas bien fixés, cela peut provoquer un incendie ou un choc électrique dus à la poussière, à l'eau, etc.

Installez toujours un interrupteur pour fuites d'air et un tableau électrique spécialisé.

- Ne pas le faire peut provoquer un incendie ou un choc électrique.

Ne rangez ni n'utilisez de gaz inflammable ni de combustibles près du climatiseur.

- Autrement, vous risquez de provoquer un incendie ou le mauvais fonctionnement de l'appareil.

Assurez-vous que le cadre d'installation de l'unité extérieure ne soit pas endommagé à cause d'une utilisation prolongée.

- Cela peut provoquer des blessures ou un accident.

Ne démontez ni ne réparez le produit en n'importe quel point.

- Cela peut provoquer un incendie ou un choc électrique.

N'installez pas le produit dans un endroit d'où il puisse tomber.

- Autrement, vous risquez de blesser quelqu'un.

Soyez prudent pendant le déballage et l'installation.

- Les bords aiguisés peuvent provoquer des blessures.

■ Fonctionnement

Ne partagez pas la prise avec d'autres appareils.

- Cela peut provoquer un choc électrique ou un incendie à cause de la génération de chaleur.

N'utilisez pas un cordon d'alimentation endommagé.

- Vous risquez de provoquer un incendie ou un choc électrique.

Ne modifiez ni ne rallongez le cordon d'alimentation en n'importe quel point.

- Autrement, vous risquez de provoquer un incendie ou un choc électrique.

Veillez à ce que le cordon d'alimentation ne soit pas tiré en cours de fonctionnement.

- Autrement, vous risquez de provoquer un incendie ou un choc électrique.

Débranchez l'unité si vous constatez la présence de bruits étranges, d'odeurs ou de fumée provenant de l'appareil.

- Autrement, vous risquez de provoquer un incendie ou un choc électrique.

Évitez le contact avec des flammes.

- Autrement, vous risquez de provoquer un incendie.

A l'occasion, débranchez la fiche d'alimentation, en la prenant par la tête, et ne la touchez pas avec les mains mouillées.

- Autrement, vous risquez de provoquer un incendie ou un choc électrique.

N'utilisez pas le cordon d'alimentation près des dispositifs de chauffage.

- Autrement, vous risquez de provoquer un incendie ou un choc électrique.

N'ouvrez pas l'ouverture d'aspiration de l'unité intérieure/extérieure en cours de fonctionnement.

- Autrement, vous risquez de provoquer un choc électrique ou un mauvais fonctionnement.

Ne permettez pas que de l'eau entre en contact avec les pièces électriques.

- Autrement, vous risquez de provoquer le mauvais fonctionnement de l'appareil ou un choc électrique.

Prenez la fiche d'alimentation par la tête lorsque vous la débranchez.

- Cela peut provoquer un choc électrique ou des dommages.

Ne touchez jamais les pièces métalliques de l'unité lorsque vous retirez le filtre.

- Elles sont aiguisées et peuvent provoquer des blessures.

Ne montez sur l'appareil ni n'y placez aucun objet.

- Autrement, vous risquez de vous blesser en tombant de l'appareil.

Contactez le service après-vente si le produit est submergé dans l'eau.

- Autrement, vous risquez de causer un incendie ou un choc électrique.

Ne placez pas d'objet lourd sur le cordon d'alimentation.

- Autrement, vous risquez de provoquer un incendie ou un choc électrique.

Veillez à ce que les enfants ne montent pas sur l'unité extérieure.

- Autrement, ils risquent d'être sérieusement blessés en tombant.

ATTENTION

■ Installation

Installez le raccord de drainage de manière à assurer un drainage convenable.

- Autrement, vous risquez de causer une fuite d'eau.

Installez le produit de sorte que vos voisins ne soient pas dérangés par le bruit ou par le vent chaud venant de l'unité extérieure.

- Autrement, vous risquez de susciter des querelles avec les voisins.

Après l'installation ou la réparation du produit, veillez toujours à vérifier qu'il n'y ait pas de fuite de gaz.

- Autrement, vous risquez de causer le mauvais fonctionnement de l'appareil.

Maintenez le niveau lors de l'installation du produit.

- Autrement, vous risquez de provoquer des vibrations ou une fuite d'eau.

■ Fonctionnement

Évitez le refroidissement excessif et aérez parfois.

- Autrement, vous risquez de nuire à votre santé.

Utilisez un tissu doux pour nettoyer l'appareil. N'employez ni de cire, ni de diluant ni de détergent fort.

- Autrement, vous risquez de détériorer l'aspect de l'appareil, changer sa couleur ou provoquer des défauts sur sa surface.

N'utilisez pas le produit à des buts particuliers, tels que la préservation d'animaux, de plantes, de dispositifs de précision ou d'objets d'art, etc.

- Autrement, vous risquez d'endommager vos biens.

Ne placez pas d'obstacles autour de l'entrée ou de la sortie du flux d'air.

- Autrement, vous risquez de provoquer le mauvais fonctionnement de l'appareil ou un accident.

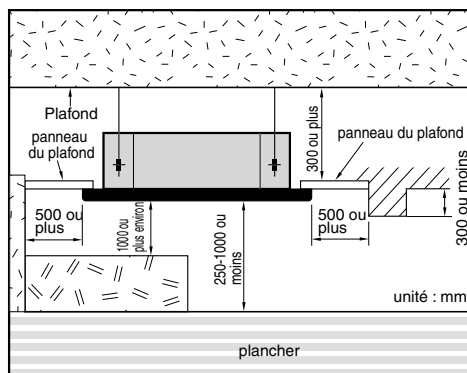
Installation des unités interne et externe

Sélection du meilleur emplacement

1. Unité interne

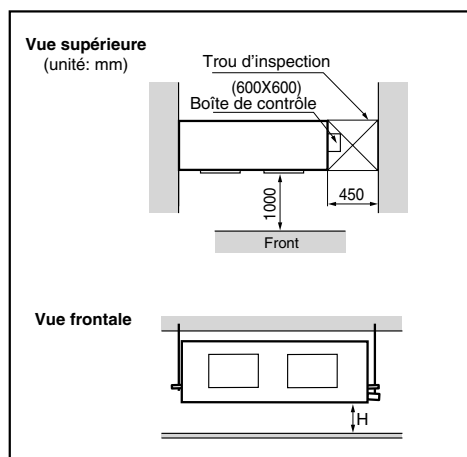
Modèle cassette

- Il ne doit pas y avoir d'autres sources de chaleur ou de vapeur à côté de l'unité.
- Il ne doit y avoir aucun obstacle qui puisse bloquer la circulation de l'air.
- Un emplacement où la circulation de l'air dans la pièce est bonne.
- Un emplacement où le drainage peut être facilement réalisé.
- Un emplacement où une protection contre le bruit est prise en considération.
- N'installez pas l'unité à côté d'une porte.
- Assurez-vous des espaces indiqués par les flèches depuis le mur, le plafond ou d'autres obstacles.
- L'unité interne doit avoir un espace pour l'entretien.



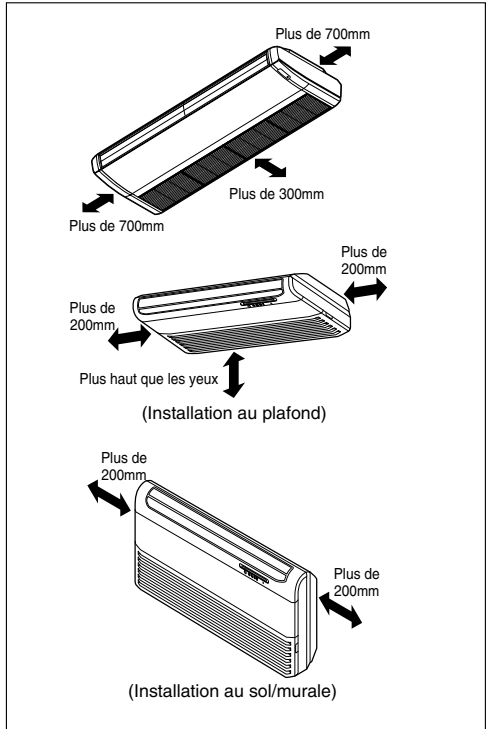
Modèle gainable

- L'endroit doit pouvoir soutenir quatre fois le poids du groupe interne.
- Le groupe peut facilement être inspecté, comme indiqué sur la figure.
- Un endroit où le groupe est mis à niveau.
- Un endroit qui permet une vidange facile de l'eau. (Les dimensions "H" sont nécessaires pour obtenir une courbe qui permette la vidange, comme sur la figure).
- Un endroit qui permet d'effectuer facilement le branchement avec le groupe externe.
- Un endroit où le groupe n'est pas influencé par le bruit électrique.
- Un endroit où la circulation d'air dans la pièce soit bonne.
- L'absence de sources de chaleur ou de vapeur à proximité du groupe.



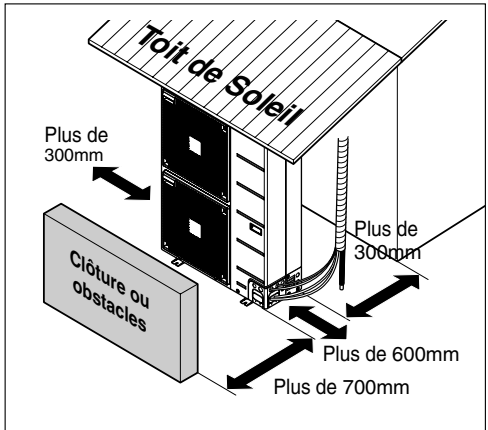
Type de plafond suspendu & Modèle réversible

- Ne permettez pas la présence de chaleur ou vapeur près de l'unité.
- Choisissez un endroit où il n'y ait pas d'obstacles devant l'unité.
- Assurez-vous que le drainage de l'eau condensée soit dirigé convenablement vers l'extérieur.
- Ne l'installez pas près d'une porte.
- Assurez-vous que l'espace entre le mur et les côtés gauche et droit de l'unité soit supérieur à 700mm.
- Utilisez un détecteur de goujons pour trouver les goujons et ainsi éviter d'endommager le mur.
- Aucune source de chaleur ou de vapeur ne doit se trouver à proximité de l'unité.
- Aucun obstacle ne doit gêner la circulation de l'air.
- L'emplacement choisi doit permettre une bonne circulation de l'air.
- L'emplacement choisi doit permettre une bonne évacuation.
- Tenir compte du bruit lors du choix de l'emplacement.
- Ne pas installer l'unité près d'une porte.
- Veiller à bien ménager les espacements de mur, plafond et autres obstacles indiqués par les flèches.



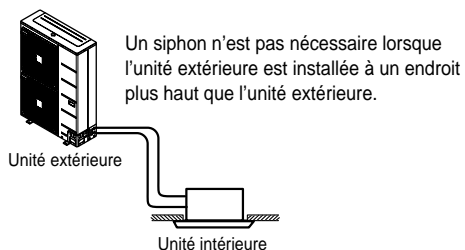
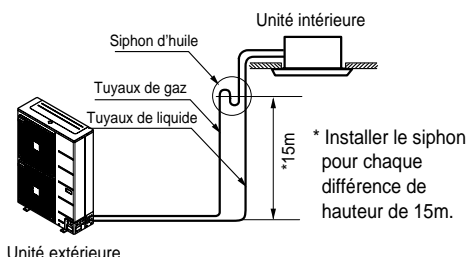
2. Unité extérieure

- Si un auvent est construit au-dessus de l'unité pour la protéger de la lumière directe du soleil ou de la pluie, assurez-vous de ne pas restreindre la radiation de chaleur du condenseur.
- Assurez-vous de respecter les distances indiquées par les flèches autour de l'avant, l'arrière et les latéraux de l'unité.
- Ne placez pas d'animaux ou de plantes dans la trajectoire de l'air tiède.
- Tenez compte du poids du climatiseur et choisissez un endroit où le bruit et la vibration soient minimum.
- Sélectionnez l'emplacement de telle sorte que l'air tiède et le bruit ne dérangent pas les voisins.



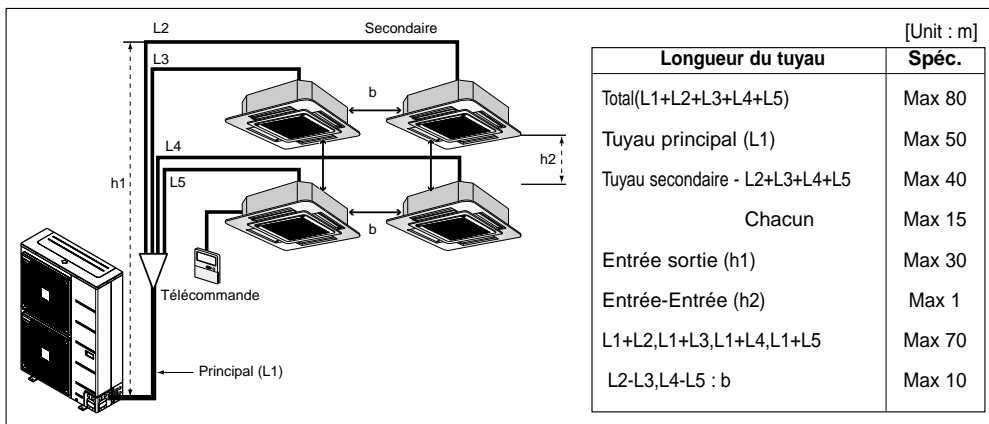
3. Longueur et élévation de la tuyauterie Installation d'une seule unité intérieure

CAPACITÉ	Dimensions du tuyau (Diamètre: Ø)		Longueur A (m)		Elevazione B (m)		Réfrigérant supplémentaire (g/m)
	Gaz	Liquide	Standard	Maximum	Standard	Maximum	
UU42W UU48W UU60W	5/8"(15.88mm)	3/8"(9.52mm)	7.5	75	5	30	40
UU43W UU49W UU61W	5/8"(15.88mm)	3/8"(9.52mm)	7.5	75	5	30	40



Fonctionnement synchronisé

Installez le tuyau secondaire de façon à ce que la longueur du tuyau et la différence entre haut et bas ne dépasse pas les spécifications suivantes.



- Lors de l'installation du tuyau secondaire, la direction et l'angle d'installation ne sont pas limités.
- Lors de la connexion, évitez que des bavures et du matériel étrange s'introduisent dans la surface de coupe.
- Connectez un tuyau à gaz de Ø19.05 à l'aide de la douille de l'unité intérieure et connectez le reste en les coupant ou en les introduisant directement selon le diamètre du tuyau.
- Ne tordez ni ne pliez en excès le tuyau à liquide.

Méthode pour charge supplémentaire de réfrigérant

Pour en savoir plus sur la méthode de charge supplémentaire, reportez-vous au tableau ci-dessous.

Unité intérieure	Charge de fluide frigorigène supplémentaire (kg)	Diamètre de conduite (mm)	A (g/m)
Duo	Fluide frigorigène = (L1-a) x B + (L2 + L3) x A	Ø 6.35	30
Trio	Fluide frigorigène = (L1-a) x B + (L2 + L3 + L4) x A		
Quartet	Fluide frigorigène = (L1-a) x B + (L2 + L3 + L4 + L5) x A	Ø 9.52	40

Modèle	a (m)	B (g/m)
UU42W UU48W UU60W	7.5	40

Modèle	a (m)	B (g/m)
UU43W UU49W UU61W	7.5	40

REMARQUE

a : performance nominale pour une longueur de conduite de fluide frigorigène

A : diamètre de conduite de fluide dérivée

B : diamètre de conduite de fluide principale



PRECAUTION:

• La capacité est basée sur la longueur standard et la longueur maximale permise est en fonction de la fiabilité.

• Une charge frigorifique inappropriée peut provoquer un cycle anormal.

• Si la longueur de la tuyauterie est supérieure à 20 mètres.

Un piège à huile doit être installé tous les 10 mètres.

4. Tableau des combinaisons de synchronisation

Combinaisons possibles

		Combinaison possible pour les unités intérieures									
		Synchronisation									
		Duo			Trio			Quartet			
		Modèle	Cassette	Busé	Convertible	Cassette	Busé	Convertible	Cassette	Busé	Convertible
		UU42W/UU43W	UT24NPD*2	UB24NHD*2	UV24NBD*2	UT18NEC*3	UB18NHC*3	UV18NBC*3	UT12NEC*4	-	-
		UU48W/UU49W	UT24NPD*2	UB24NHD*2	UV24NBD*2	UT18NEC*3	UB18NHC*3	UV18NBC*3	UT12NEC*4	-	-
		UU60W/UU61W	UT30NPD*2	UB30NGD*2	UV30NBD*2	UT18NEC*3	UB18NHC*3	UV18NBC*3	UT12NEC*4	-	-
Accessoires appliqués	Télécommande câblée*				PVRCUSZO			PVRCUSZO			
	Unité BD		PMUB11A			PMUB11A			PMUB111A		
	Régulateur centralisé simple**					PQCSB101S0					
	Contrôleur de fonction**					PQCS101S0					

REMARQUE

- * Pour des installations de combinaisons synchro type plafond ou sol, vous devez utiliser la télécommande câblée « PVRCUSZO »
- * Dans le cas de combinaisons type cassette ou conduite, vous devez utiliser uniquement la télécommande câblée incluse dans les unités intérieures.
- * Lors des opérations de synchronisation,
 - n'utilisez pas de télécommande sans fil
 - utilisez uniquement la télécommande câblée incluse dans les unités intérieures
 - utilisez uniquement la commande centralisée et la commande de fonction « PQCSB101SO » « PQCSC101SO ».

5. Procédure de réglage du panneau de contrôle de l'unité extérieure

1. Réglage de la DIP SW2.

Réglez la DIP SW2 en suivant les indications du tableau a ci-dessous. (A)

* 1 signifie que S/W est en haut
0 signifie que S/W est en bas

2. Méthode d'adressage automatique.

La fonction d'adressage assigne une adresse à chaque unité intérieure.

Lors de la première installation ou du remplacement du panneau de contrôle de l'unité intérieure.

L'adressage automatique devrait être fait pour une utilisation simultanée.

* Procédure

- 1) Réglez correctement DIP SW2
- 2) Mettez l'appareil sous tension
- 3) Au bout de 3 minutes après la mise sous tension, appuyez sur la touche SW01B pendant 3 secondes. (B)
- 4) Après l'étape 3, la LED01H (LED verte) clignote rapidement. Une fois l'adressage terminé, la LED verte s'éteint, ou bien cesse de clignoter et éclaire de manière permanente.
- 5) Si vous n'arrivez pas à lancer la fonction d'adressage, répétez les étapes 2/ et 3/.

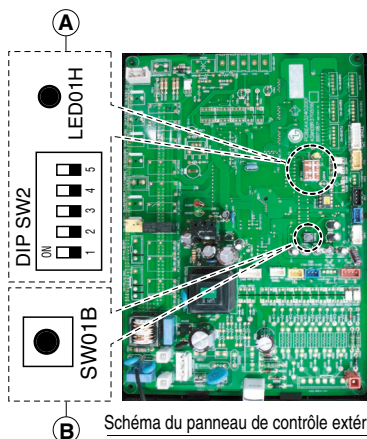


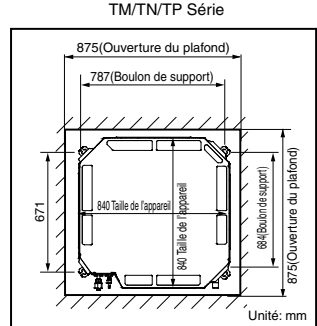
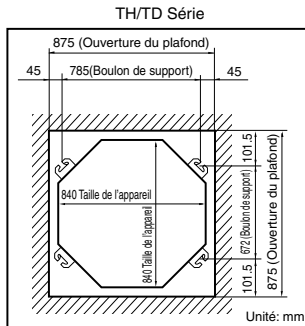
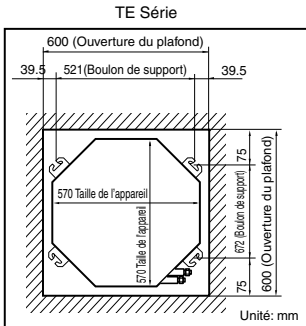
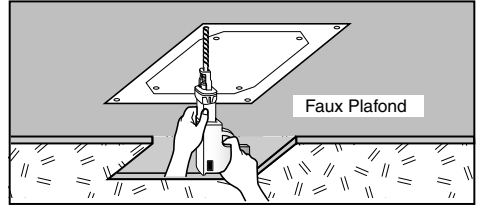
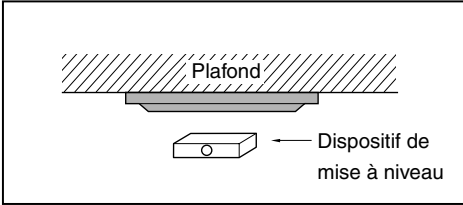
Schéma du panneau de contrôle extérieur

Tableau a. Réglage de la DIP SW2.

DIP SW2	Unité intérieure. N°
	1 (Simple)
	2 (Duo)
	3 (Trio)
	4 (Quartet)

Installation de l'unité interne

1. Modèle cassette

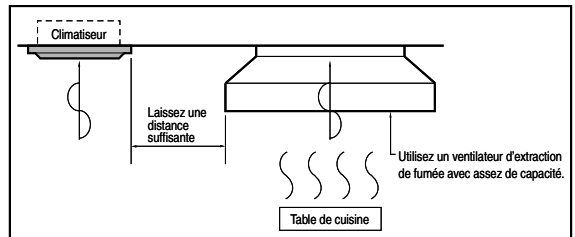


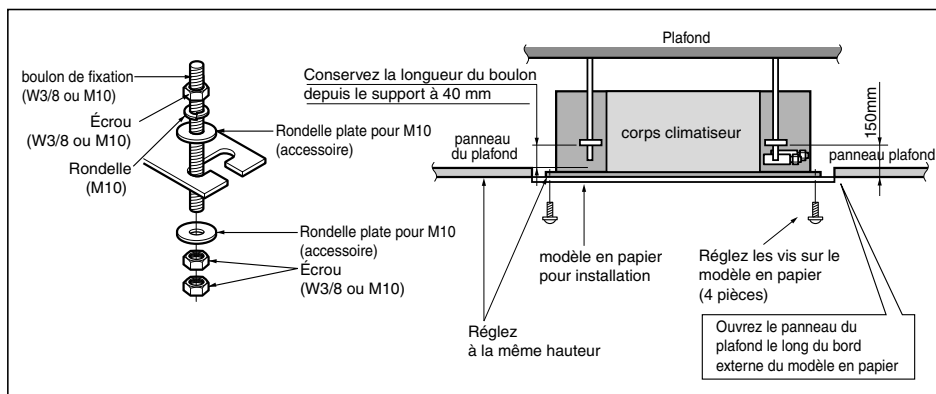
ATTENTION:

- Ce climatiseur utilise une pompe de relevage.
- Installez l'unité horizontalement à l'aide d'un dispositif de mise à niveau.
- Prenez soin de ne pas abîmer les câbles électriques pendant l'installation.
- Sélectionnez et marquez la position pour les vis de fixation et l'orifice des tuyaux.
- Une fois la direction du raccord de drainage décidée, déterminez la position des vis de fixation de telle sorte qu'ils soient légèrement inclinés.
- Faites le perçement du mur pour la vis d'ancrage.

REMARQUE:

- Évitez les emplacements suivants pour effectuer l'installation :
 1. Des endroits tels que des restaurants et des cuisines, où il se produit une quantité considérable de vapeur d'huile et de farine. Celles-ci peuvent réduire l'efficacité de l'échange de chaleur, générer des gouttes d'eau ou bien entraîner le mauvais fonctionnement de la pompe de relevage. Dans ces cas-là, prenez les mesures suivantes:
 - Assurez-vous que le flux d'air de l'extracteur suffit à évacuer tous les gaz nocifs de la pièce.
 - Installez le climatiseur à une distance suffisante de la cuisine, à fin d'éviter qu'il ne puisse aspirer les vapeurs d'huile.
 2. Évitez d'installer le climatiseur dans des endroits où de l'huile de cuisine ou de la poudre de fer sont produites.
 3. Évitez les endroits où du gaz inflammable est produit.
 4. Évitez les endroits où des gaz nocifs sont produits.
 5. Évitez les endroits à proximité de générateurs à haute fréquence.





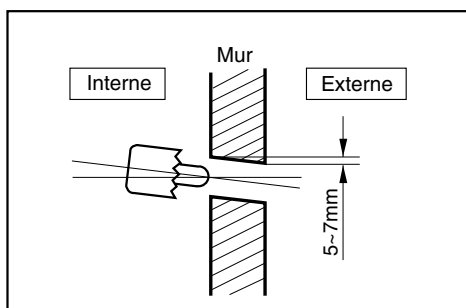
• Vous pouvez choisir les pièces suivantes.

- ① Boulon de fixation W 3/8 ou M10
- ② Écrou - W 3/8 ou M10
- ③ Rondelle M10
- ④ Rondelle plate M10

• Percez l'ouverture pour les conduits dans le mur légèrement inclinée vers l'extérieur en utilisant une mèche de perceuse de 70.



AVVISO: Serrez les écrous et les boulons pour éviter que l'unité ne tombe.



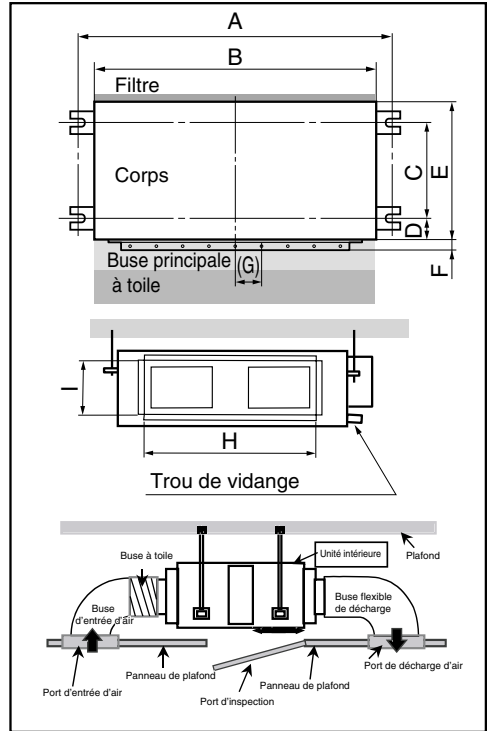
2. Modèle gainable

CAS 1

POSITION DU BOULON DE SUSPENSION

- Appliquer un joint en caoutchouc entre le groupe et le tuyau afin d'absorber les vibrations inutiles.
- Appliquer un accessoire filtre sur le trou de retour de l'air.

Dimensions	A	B	C	D	E	F	(G)	H	I
Modèle UB18/24	932	880	355	45.5	450	30	87	750	163
UB30/36	1232	1182	355	45.5	450	30	87	830	186
UB42/48/60	1290	1230	447	56	590	30	120	1006	294

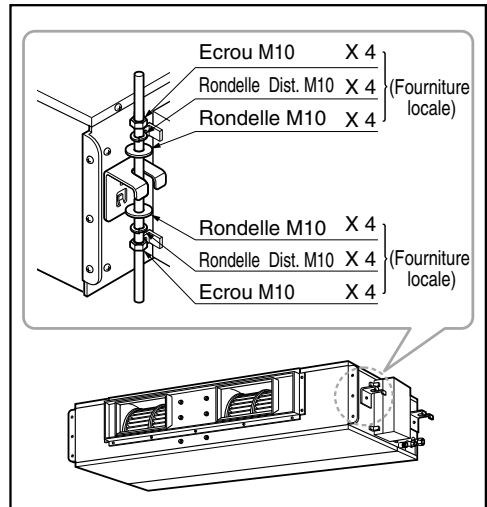


CAS 2

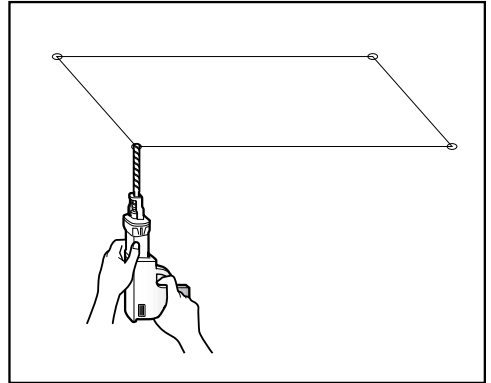
- Installer le groupe en pente vers le trou de vidange comme indiqué sur la figure afin de faciliter la vidange de l'eau.

POSITION DU BOULON DE LA CONSOLE

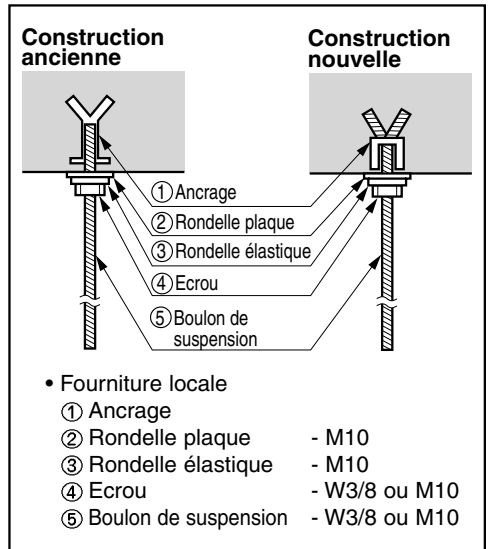
- Un point où le groupe est à niveau et qui peut soutenir le poids du groupe.
- Un point où le groupe peut résister aux vibrations.
- Un point facile à atteindre pour l'entretien.



- Sélectionner et marquer la position de fixation des boulons.
- Faire un trou pour introduire les ancrages sur le plafond.



- Introduire l'ancrage et la rondelle sur les boulons de suspension pour les bloquer au plafond.
- Monter les boulons de suspension pour ancrer solidement.
- Fixer les plaques d'installation sur les boulons de suspension (régler le niveau) en utilisant les écrous, les rondelles et les rondelles élastiques.



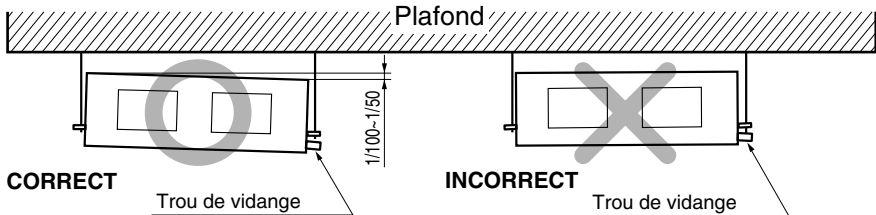
ATTENTION: Serrer l'écrou et le boulon pour éviter la chute du groupe.

CAUTION

1. La pente d'installation du groupe interne est importante pour la vidange du conditionneur d'air du type à conduits.
2. L'épaisseur minimale de l'isolation des tuyaux doit être de 5 mm.

Vue de face

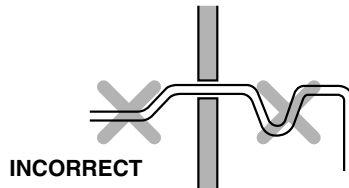
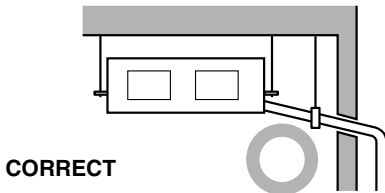
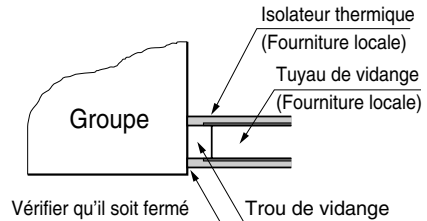
- Le groupe doit être en pente vers le tuyau de vidange relié, quand l'installation est terminée.



ATTENTION A L'INCLINAISON DE L'UNITÉ ET DU TUYAU DE DRAINAGE

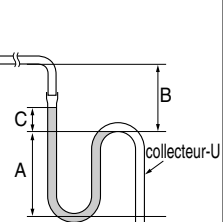
Posez l'ouverture de drainage avec une inclinaison vers le bas pour que l'eau puisse s'écouler.

- Placer toujours la vidange avec une inclinaison vers le bas (1/100 à 1/50) Empêcher tout glissement vers le haut à tous les points.
- Le tuyau de vidange doit toujours être fourni d'isolateur thermique façonné d'une épaisseur de 10mm ou plus.

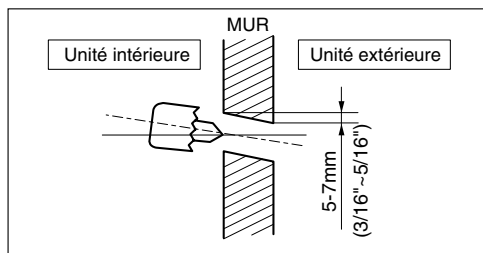


- Installez le collecteur-P (ou le collecteur-U) pour éviter les fuites d'eau provoquées par le blocage du filtre d'aspiration d'air.

- A ≥ 70mm
- B ≥ 2C
- C ≥ 2 x SP
- SP = Pression Externe (mmAq)
- Ex) Pression Externe = 10mmAq
- A ≥ 70mm
- B ≥ 40mm
- C ≥ 20mm



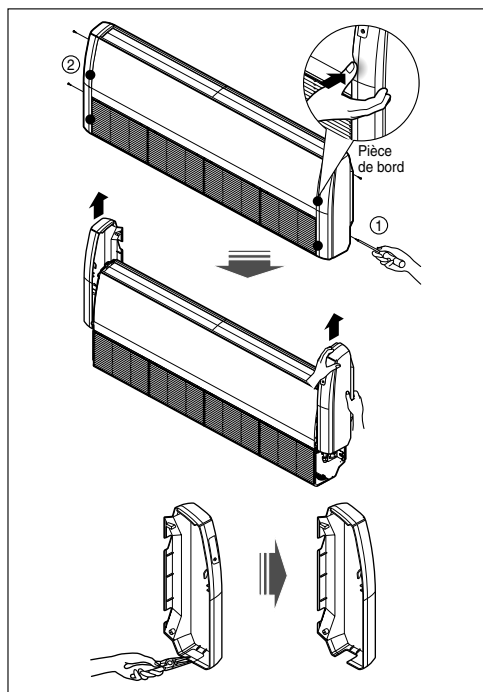
- Percez le trou pour la tuyauterie à l'aide d'une mèche de $\varnothing 70\text{mm}$.



3. Type de plafond suspendu

Ouvrir le panneau latéral de protection

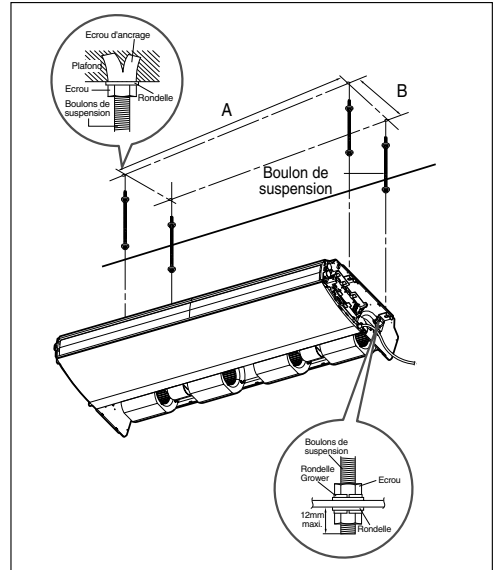
1. Retirez deux vis du panneau latéral de protection comme le montre l'image.
2. Désolidarisez le panneau latéral de protection du panneau latéral en tirant légèrement sur l'extrémité du panneau latéral de protection.
3. Frappez doucement à l'arrière du panneau latéral de protection avec la paume de la main. (Du côté de la grille d'entrée d'air).
4. Tenez le panneau latéral de protection avec l'autre main pendant que vous le tapez, afin d'éviter qu'il ne tombe.
5. L'orifice de drainage est situé sur le côté gauche de l'appareil et la présence d'une ouverture du côté droit est normale pour laisser passer le tuyau de drainage, de connexion et les câbles.
6. Retirez le bouchon de caoutchouc dans la direction désirée pour l'évacuation.
7. Débouchez le trou du tuyau du panneau latéral gauche à l'aide des pinces.
8. Débouchez le trou du panneau latéral droit, seulement si vous souhaitez que l'évacuation se fasse par le côté droit.



Montage de l'ancre Ecrou et Boulon (support de plafond)

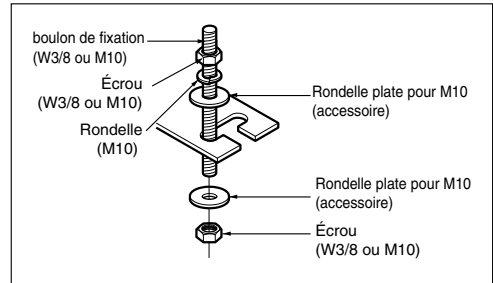
- Préparez 4 boulons de suspension. (La longueur de chaque boulon doit être la même.)
- Mesurer et repérer la position des boulons de suspension et du trou de canalisation.
- Percer dans le plafond le trou destiné à l'écrou d'ancrage.
- Visser les ensembles écrous et rondelle sur les boulons de suspension afin de bloquer ces derniers sur le plafond.
- Visser solidement les boulons de suspension dans les écrous d'ancrage.
- Fixer les plaques de montage sur les boulons de suspension à l'aide des écrous, rondelles et rondelles Grower et régler grossièrement le niveau.
- A l'aide d'un niveau à bulle, régler la planéité latérale et longitudinale en agissant sur les boulons de suspension.
- Faire passer les crochets de l'unité sur la fente supérieure de chaque plaque de montage. Ceci a pour effet d'incliner l'unité vers le bas afin d'assurer une bonne évacuation.

MODEL \ DIM.	A	B
UV36	1255	320
UV 42/48/60	1655	320



⚠ ATTENTION

: Serrez les écrous et les boulons pour éviter que l'unité ne tombe.



Accrochez l'unité intérieure avec les boulons de suspension en suivant les instructions suivantes :

1. Soulevez l'unité intérieure à une hauteur suffisante.
2. Insérez une par une, les parties suspendues des 4 boulons de suspension dans les 4 crochets de suspension fournis situés sur le côté du corps principal.
3. Abaissez l'unité intérieure jusqu'à ce que les crochets de suspension reposent dans leurs rondelles plates respectives.
4. Réglez le niveau de l'appareil en ajustant les boulons de suspension. Inclinez l'unité intérieure dans la direction indiquée dans l'illustration.

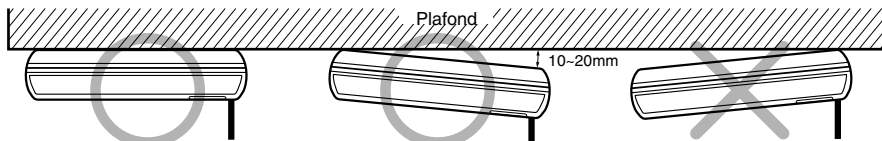
⚠ ATTENTION

: L'information d'installation pour la déclinaison

1. L'**inclinaison** à ménager lors de l'installation est un facteur **important quant à l'évacuation** du climatiseur convertible.
2. L'isolant de la conduite de raccordement doit avoir une épaisseur minimum de 10 mm.
3. Si les plaques de montage sont fixées horizontalement, l'unité intérieure penche vers le bas après son installation.

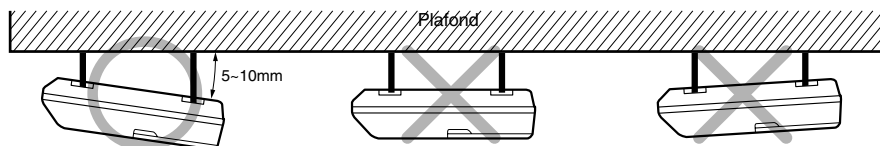
Vue de face

Cet appareil doit être placé horizontalement ou bien en biais.
L'inclinaison doit être inférieure ou égale à 1° ou bien entre 10 et 20 mm, dans le sens de l'évacuation, comme le montre l'illustration.



Vue latérale

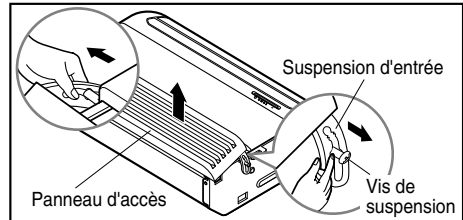
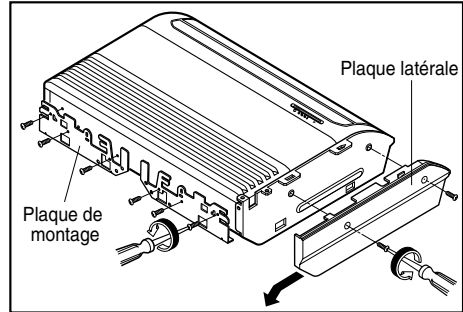
- A l'issue de l'installation, l'unité doit être inclinée vers le bas.



2. Modèle réversible

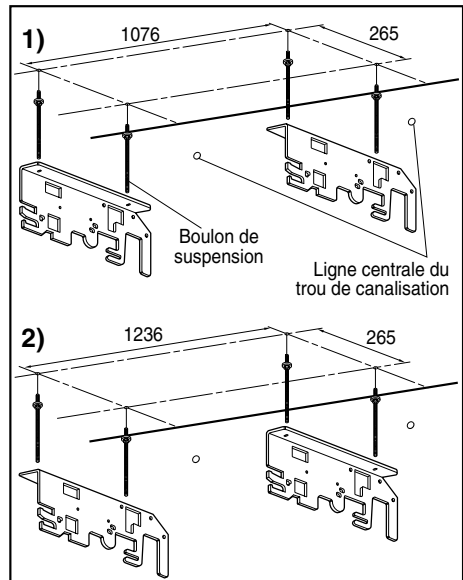
Préparer l'installation avant de l'entreprendre Plaques

- Les plaques de montage sont fixées en bas de l'unité intérieure.
Déposer les plaques en retirant les 3 vis de chaque côté (3 par plaque).
- Déposer les plaques latérales droite et gauche en retirant les 2 vis par côté pour chaque plaque.
- Tirer les deux côtés du panneau d'accès vers l'avant. Elles s'arrêtent sur une position légèrement inclinée.
- Décrocher la suspension d'entrée de la vis de suspension (côtés droit et gauche).
- Déposer le panneau d'accès.



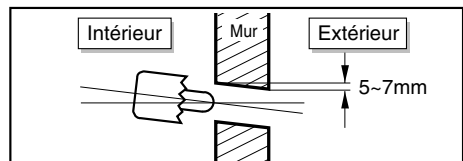
1) Installation au plafond

- Mesurer et repérer la position des boulons de suspension et du trou de canalisation.
- Percer dans le plafond le trou destiné à l'écrou d'ancrage.

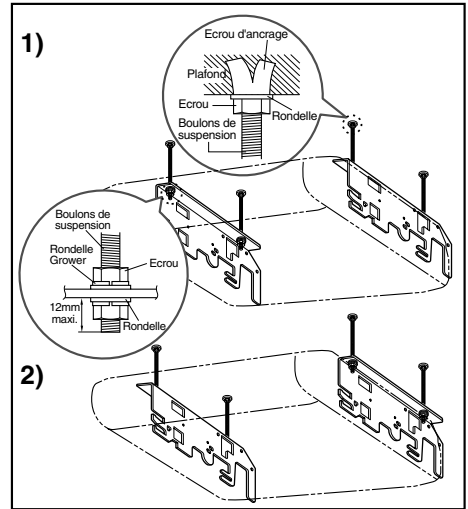


※ Avant de fixer les plaques de montage, choisir leur sens de torsion (intérieur ou extérieur) selon les particularités de l'installation.

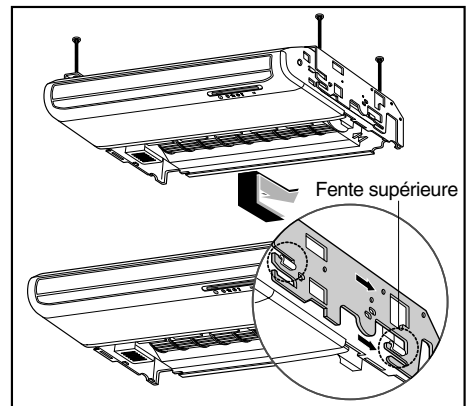
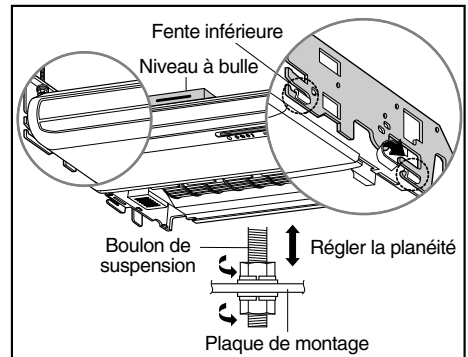
- Percer le trou de canalisation dans le mur à l'aide d'un embout scie trépan de $\varnothing 70$ mm, avec une légère inclinaison vers l'extérieur.



- Visser les ensembles écrous et rondelle sur les boulons de suspension afin de bloquer ces derniers sur le plafond.
- Visser solidement les boulons de suspension dans les écrous d'ancrage.
- Fixer les plaques de montage sur les boulons de suspension à l'aide des écrous, rondelles et rondelles Grower et régler grossièrement le niveau.



- Engager les 2 crochets implantés sur chaque flanc de l'unité dans la fente inférieure de chaque plaque de montage.
- A l'aide d'un niveau à bulle, régler la planéité latérale et longitudinale en agissant sur les boulons de suspension.
- Faire passer les crochets de l'unité sur la fente supérieure de chaque plaque de montage. Ceci a pour effet d'incliner l'unité vers le bas afin d'assurer une bonne évacuation.

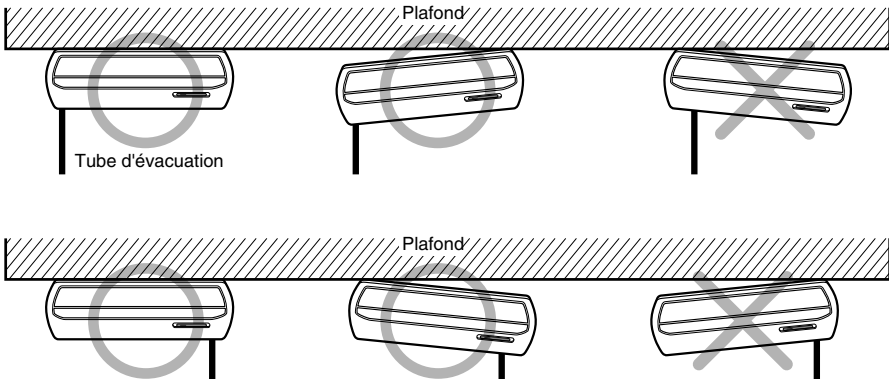


ATTENTION

1. L'**inclinaison** à ménager lors de l'installation est un facteur **important quant à l'évacuation** du climatiseur convertible.
2. L'isolant de la conduite de raccordement doit avoir une épaisseur minimum de 7 mm.
3. Si les plaques de montage sont fixées horizontalement, l'unité intérieure penche vers le bas après son installation.

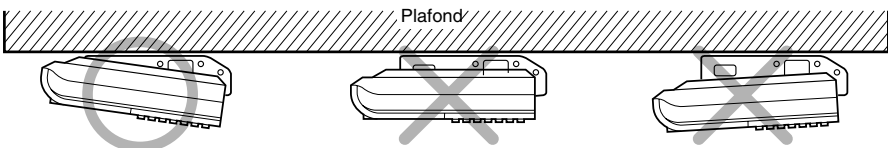
Vue de face

- A l'issue de l'installation, l'unité doit être horizontale ou inclinée vers le tube d'évacuation.

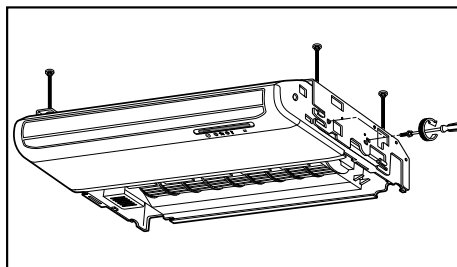


Vue latérale

- A l'issue de l'installation, l'unité doit être inclinée vers le bas.

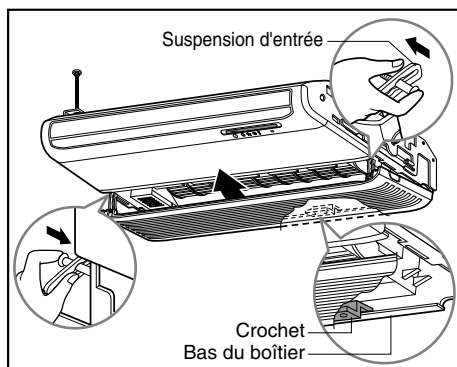


- Fixer les plaques de montage à l'aide de boulons M8 et de rondelles.

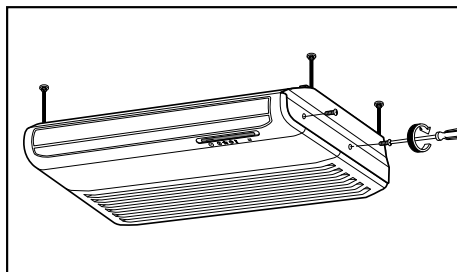
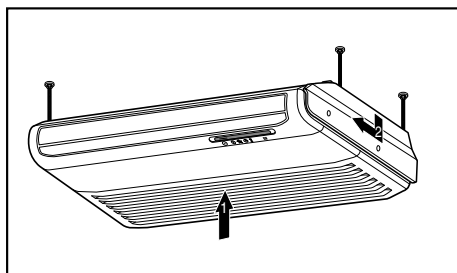


- Voir la section "Raccordement des conduites sur l'unité intérieure", à la page 16, avant d'entreprendre la pose.

- Accrocher le crochet de panneau d'accès sur le boîtier.
- Suspendre la suspension d'entrée à la vis.

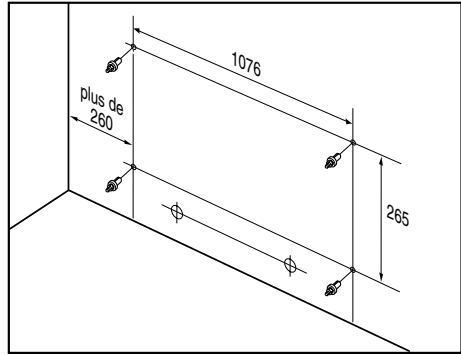


- Ajuster les crochets saillants des plaques latérales sur le panneau latéral et le panneau de façade en les soulevant.
- Serrer les vis.

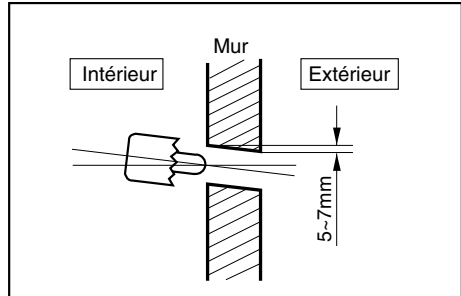


2) Installation murale

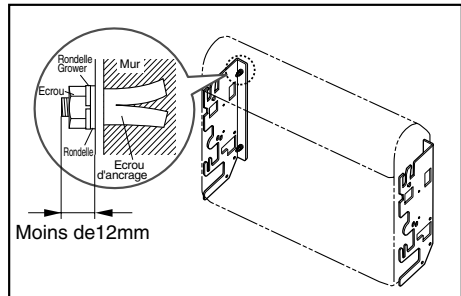
- Choisir et repérer la position de chaque boulon de fixation ainsi que celle du trou de canalisation.
Etudier le trajet du tube d'évacuation avant de choisir la position des boulons de fixation, qui doivent être légèrement inclinés dans le sens de l'évacuation.
- Percer dans le mur le trou pour l'écrou d'ancrage.



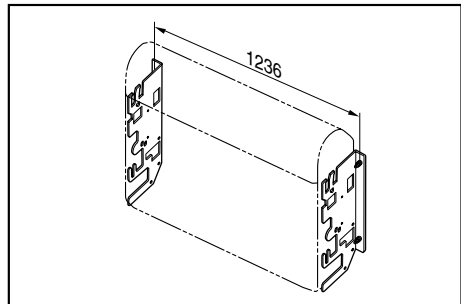
- Percer dans le mur le trou de canalisation à l'aide d'un embout de scie trépan de $\varnothing 70$ mm, en l'inclinant légèrement vers l'extérieur.



- Fixer la plaque de montage au mur à l'aide des quatre boulons d'ancrage, des rondelles et des rondelles Grower.

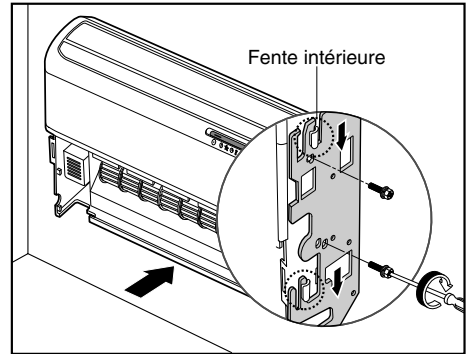


- ※ Avant de fixer les plaques de montage, choisir le sens de torsion à leur donner (vers l'intérieure ou l'extérieure) en fonction de la configuration de l'installation.



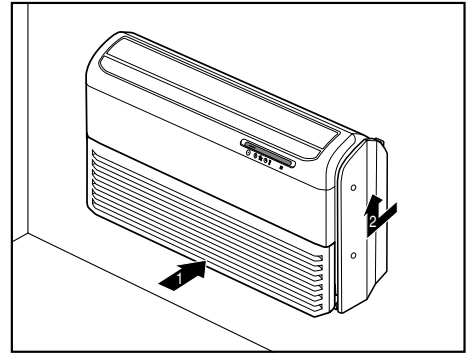
Mettre l'unité intérieure en place sur les plaques de montage.

- Introduire les 2 crochets de chaque flanc de l'unité dans la fente intérieure (côté mur) de chaque plaque de montage.
- Fixer l'unité sur les plaques de montage à l'aide de quatre boulons M8 et leurs rondelles.

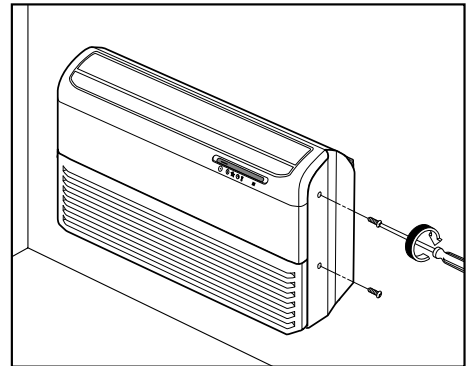


- Voir section "Raccordement des conduites sur l'unité intérieure", à la page 16, avant d'entreprendre la pose.

- Accrocher le panneau d'accès sur le boîtier.
- Suspending la suspension d'entrée à la vis.



- Ajuster les crochets saillants des plaques latérales sur le panneau latéral et le panneau de façade en les soulevant.
- Serrer les vis.



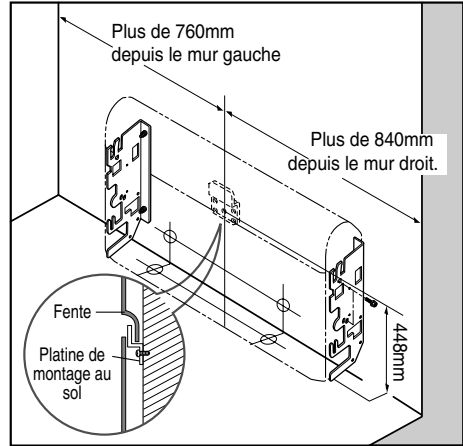
3) Installation au sol

Installation de la platine de montage

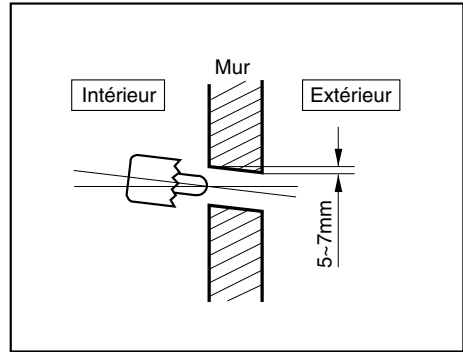
- Choisir et repérer la position de la platine de montage ainsi que celle du trou de canalisation.
- Percer dans le mur le trou pour l'écrou d'ancrage.
- Percer dans le mur le trou de canalisation à l'aide d'un embout de scie trépan de $\varnothing 70$ mm.
- Fixer la platine de montage au mur à l'aide de quatre vis M4.

Mettre l'unité intérieure en place sur la platine de montage.

- Engager la fente du dos de l'unité dans la platine de montage.

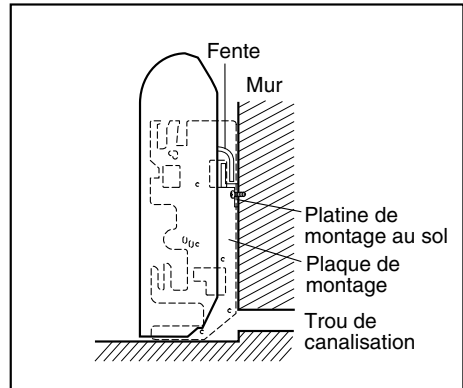


- Percer dans le mur le trou de canalisation à l'aide d'un embout de scie trépan de $\varnothing 70$ mm.
- Le trou de canalisation doit être légèrement incliné vers l'extérieur.



Après l'installation, remonter les pièces déposées

- Suspender le panneau d'accès et accrocher la suspension d'entrée à la vis de suspension.
- Monter les plaques latérales droite et gauche à l'aide de deux vis par côté.



Installation de la télécommande

Installation du boîtier de télécommande

Veillez à installer correctement le boîtier et le cordon de télécommande.

LIEU D'INSTALLATION APPROPRIÉ POUR LA TÉLÉCOMMANDE

- Bien que le capteur de température ambiante se trouve dans l'unité intérieure, le boîtier de télécommande doit être installé de manière à NE PAS être exposé à la lumière directe du soleil et/ou à une humidité importante.

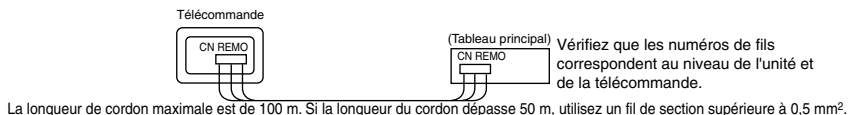
INSTALLATION DU BOÎTIER DE TÉLÉCOMMANDE

- Repérez des endroits à l'abri des projections d'eau.
- Choisissez parmi ces endroits celui qui convient le mieux à l'utilisateur.
- Le capteur de température ambiante du thermostat se trouve dans l'unité intérieure.
- Cette télécommande est équipée d'un affichage à cristaux liquides. Si le boîtier de télécommande est placé trop haut ou trop bas, la lecture de l'afficheur LCD peut être difficile. (La hauteur conseillée est entre 1,2 m et 1,5 m)

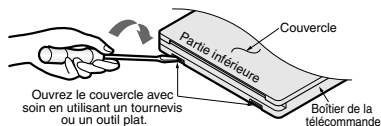
CHEMINEMENT DU CORDON DE LA TÉLÉCOMMANDE

- Ne faites pas passer le cordon de la télécommande à proximité des tuyaux de réfrigération ou du tuyau de drainage.
- Afin de protéger le cordon de la télécommande du bruit électrique, laissez un écartement d'au moins 5 cm entre le cordon et les autres câbles d'alimentation. (équipement audio, télévision, etc.)
- Dans le cas où le cordon de la télécommande est installé sur un mur, réalisez une boucle avec le cordon de manière à empêcher l'eau qui pourrait s'écouler le long du cordon de pénétrer dans le boîtier.

CÂBLAGE ÉLECTRIQUE DE L'UNITÉ INTÉRIEURE



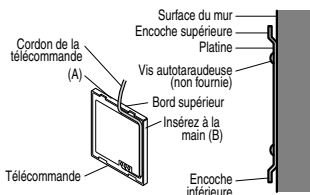
OUVERTURE ET DÉMONTAGE DE LA TÉLÉCOMMANDE



INSTALLATION DE LA TÉLÉCOMMANDE AVEC LE CORDON APPARENT.

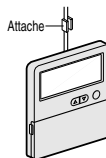
PROCÉDURE D'INSTALLATION

1. Fixez la platine sur le mur à l'aide de vis autotaraudeuses (non fournies).
2. Faites une encoche (A) en haut du boîtier de la télécommande.
3. Faites passer le cordon comme indiqué sur la figure ci-dessous. Dans ce cas, insérez-le à l'intérieur du boîtier (B).
4. Accrochez la télécommande sur la platine.



FIXATION DU CORDON DE LA TÉLÉCOMMANDE

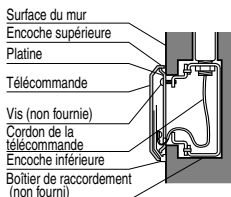
1. Fixez les attaches du cordon sur le mur à l'aide de vis autotaraudeuses de ø 3 mm (non fournies).
2. Fixez le cordon de la télécommande.



INSTALLATION DE LA TÉLÉCOMMANDE AVEC LE CORDON ENFOUÏ.

PROCÉDURE D'INSTALLATION

1. Fixez la platine sur le boîtier de raccordement électrique en utilisant des vis (non fournies). Dans ce cas, montez la platine sur le mur en évitant les déformations.
2. Faites passer le cordon de la télécommande dans le boîtier de raccordement.
3. Accrochez la télécommande sur la platine.



Installation de la télécommande à fil

- Étant donné que le capteur de température ambiante se trouve dans le boîtier de la télécommande, celui-ci doit être installé de manière à NE PAS être exposé à la lumière directe du soleil, à une humidité importante et/ou à un courant d'air frais, afin que le système de climatisation puisse maintenir correctement la température désirée. Installez la télécommande à environ 1,5 m au-dessus du sol, dans un endroit bien ventilé et dont la température est représentative.

N'installez pas la télécommande dans un endroit affecté par les caractéristiques et/ou conditions suivantes :

- Courants d'air ou zones de stagnation d'air (ex : derrière une porte ou dans un angle fermé).
- Air chaud ou froid provenant d'un conduit de ventilation.
- Chaleur radiante provenant du soleil ou d'appareils.
- Tuyaux et cheminées dissimulés.
- Zones non maîtrisées (ex : mur extérieur derrière la télécommande).
- Cette télécommande est équipée d'un afficheur DEL à sept segments. Pour une lecture aisée de l'afficheur, installez la télécommande en suivant les indications de la Fig. 1 ci-dessous. (La hauteur conseillée est entre 1,2 m et 1,5 m du sol.)

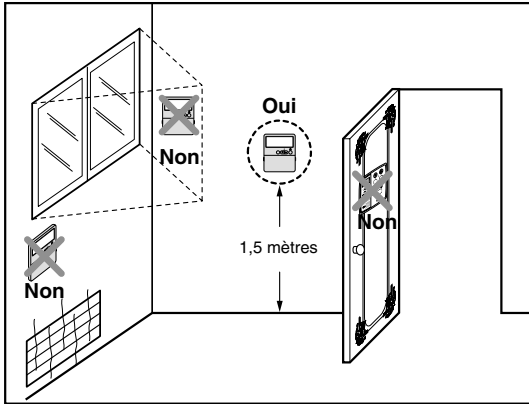
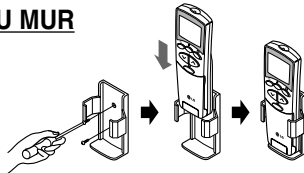


Fig.1 Emplacement approprié pour la télécommande

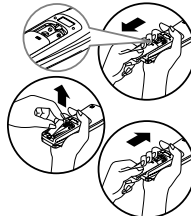
Installation de Préparation de la Télécommande

COMMENT LA MONTER AU MUR



COMMENT INTRODUIRE LES PILES

1. Enlevez le couvercle de la télécommande
 - Faites glisser le couvercle dans la direction de la flèche.
2. Introduisez 2 piles.
 - Faites attention que les directions (+) et (-) soient correctes
 - Faites attention que les deux piles soient neuves.
3. Remettez en place le couvercle
 - Faites-le glisser en position



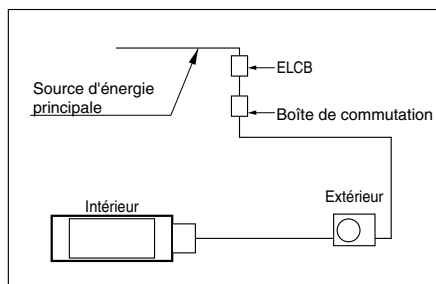
- N'utilisez pas de piles rechargeables, ces piles sont différentes des piles sèches standard comme forme, dimensions et performances.
- Enlevez les piles de la télécommande si le climatiseur n'est pas utilisé pendant longtemps.

Câblage

Connexion du câble à l'unité extérieure

Effectuez le câblage électrique en fonction des raccordements électriques.

- Tous les câblages doivent être conformes aux **RÈGLES LOCALES**.
- Sélectionnez une source d'alimentation capable de fournir le courant nécessaire au climatiseur.
- Placez un disjoncteur à détection de fuite reconnu (ELCB) entre la source d'alimentation et l'unité. Un dispositif de déconnexion adapté pour couper toutes les lignes d'alimentation doit être installé.
- Uniquement un modèle de disjoncteur préconisé par un personnel agréé

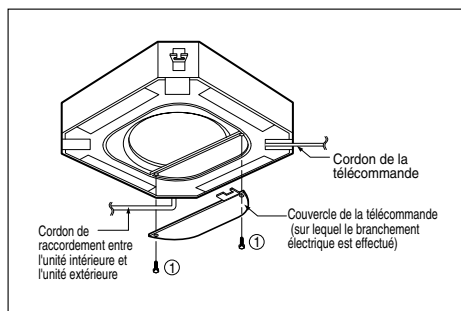


Modèle	Phase(Ø)	ELCB	Modèle	Phase(Ø)	ELCB
UU42/48/60W	1	40A	UU43/49/61W	3	25A

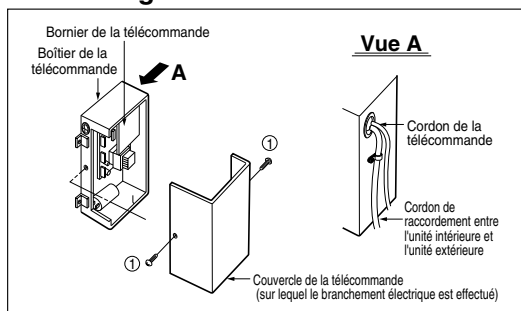
Branchement des câbles à l'unité interne

- Retirez le couvercle de la télécommande pour effectuer le branchement entre l'unité intérieure et l'unité extérieure. (Retirez les vis ①.)
- Fixez le cordon à l'aide du serre-fils.

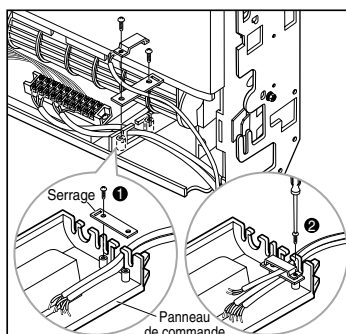
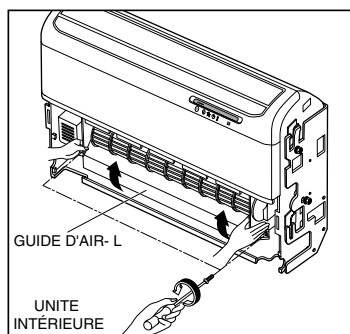
1. Modèle cassette



2. Modèle gainable

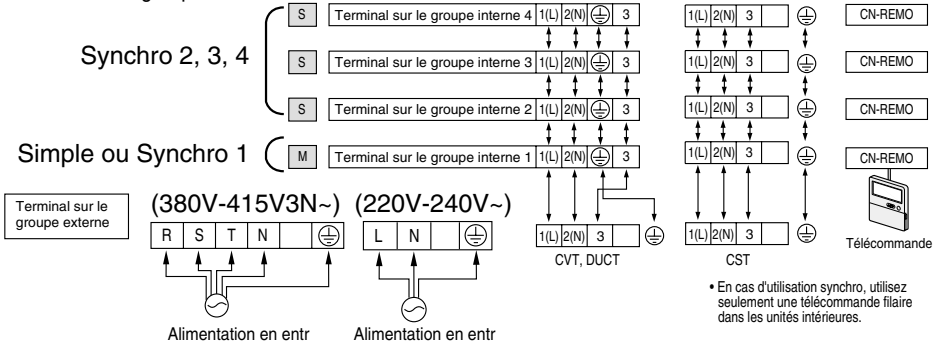


3. Modèle réversible



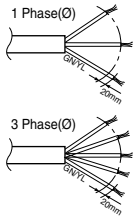
Branchement des câbles entre le groupe interne et le groupe externe

- Brancher les fils au terminal sur le panneau de contrôle en suivant les branchements au groupe externe.
- Vérifier que la couleur des fils du groupe externe et les numéros du terminal soient les mêmes que ceux utilisés sur le groupe interne.



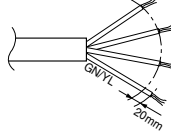
⚠ PRECAUTION

Le cordon d'alimentation connecté à l'unité externe doit être conforme aux spécifications suivantes (isolation en caoutchouc, type H07RN-F approuvé par HAR ou SAA).



SURFACE SECTION TRANSVERSALE NORMALE		
Modèle	Phase(Ø)	Area(mm ²)
UU42W	1	5.0
UU48W		
UU60W		
UU43W	3	2.5
UU49W		
UU61W		

Le cordon d'alimentation connecté à l'unité externe et à l'unité interne doit être conforme aux spécifications suivantes (isolation en caoutchouc, type H07RN-F approuvé par HAR ou SAA).



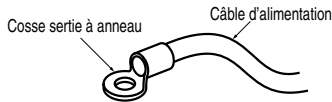
SURFACE SECTION TRANSVERSALE NORMALE 0.75mm²

Si le ligne située entre l'unité intérieure et l'unité extérieure dépasse 40 m, raccordez la ligne de communication et la ligne d'alimentation séparément.

• Si le câble d'alimentation est endommagé, il doit être remplacé par un câble spécial ou d'assemblage fourni par le fabricant ou le service d'assistance.

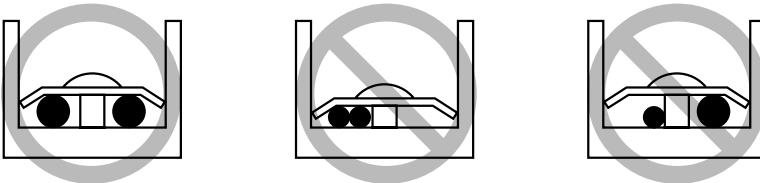
Précautions pour l'installation du câblage d'alimentation

Utilisez des cosses serties à anneau pour les connexions au bornier de puissance.



En cas d'indisponibilité, suivez les instructions ci-dessous.

- Ne connectez pas des câbles de diamètres différents au bornier de puissance (un jeu dans le câblage de puissance peut entraîner un échauffement anormal).
- Lorsque vous connectez les câbles de diamètre identique, procédez comme indiqué dans la figure ci-dessous.



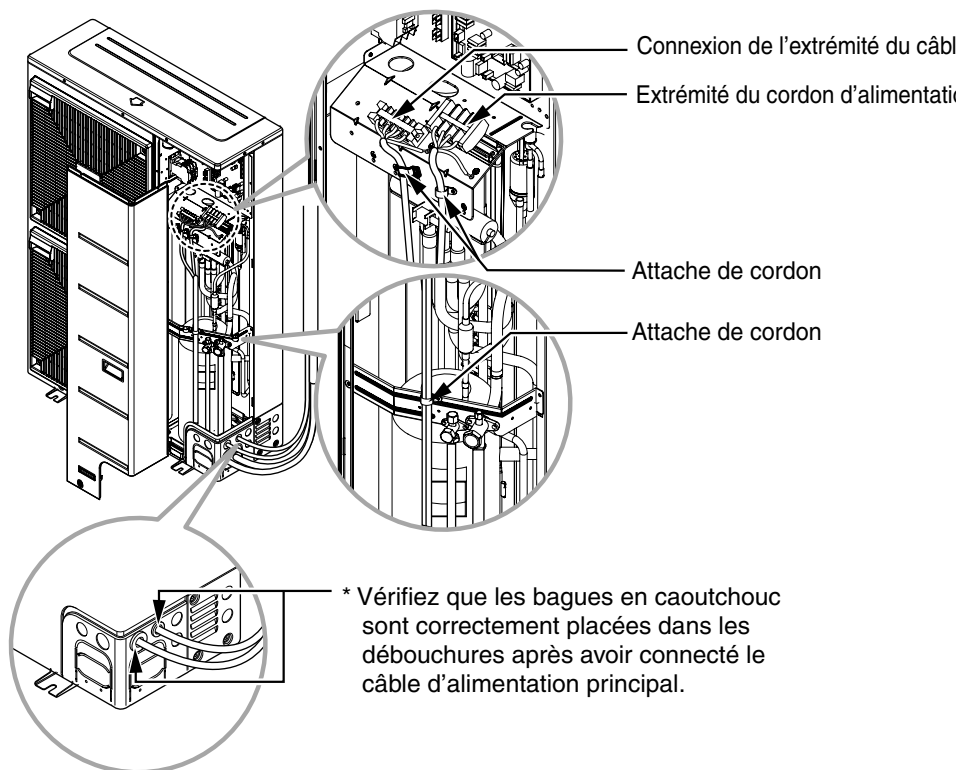
ATTENTION:

Contrôlez que les vis des bornes ne soient pas serrées.

Connexion du câble à l'unité extérieure

- Retirez le panneau latéral pour procéder au câblage.
- Utilisez l'attache de cordon pour fixer le cordon.
- Mise à la terre
 - Cas n°1 : le bloc de raccordement de l'unité extérieure présente la marque (⊕).
 - Connectez le câble d'un diamètre de 1,6 mm² ou plus à la borne de terre du tableau de contrôle et procédez à la mise à la terre.
 - Cas n°2 : le bloc de raccordement de l'unité extérieure ne présente pas la marque (⊕).
 - Connectez le câble d'un diamètre de 1,6 mm² ou plus du tableau de contrôle, à l'endroit marqué du symbole (⊕), et serrez avec une vis de terre.

※ Vérifiez !!



ATTENTION:

- Le schéma de câblage n'est pas soumis à modification sans préavis.
- Veillez à connecter les fils conformément au schéma de câblage.
- Connectez les fils de manière à ne pas pouvoir les retirer facilement.
- Connectez les fils en fonction des codes de couleur en vous reportant au schéma de câblage.

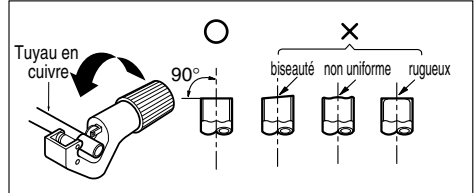
Connexion des conduits

Préparation des conduits

La cause principale des fuites de gaz est un défaut dans le travail d'évasement. Effectuez correctement le travail d'évasement en suivant la procédure ci-dessous.

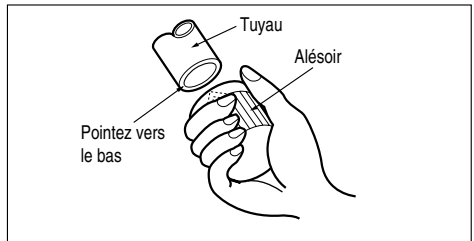
1. Coupez les conduits et le câble

- Utilisez le kit de tuyaux ou des tuyaux achetés par vous.
- Mesurez la distance entre l'unité interne et l'unité externe.
- Coupez les tuyaux un peu plus longs que la distance mesurée.
- Coupez le câble 1,5 m plus long que la longueur des tuyaux.



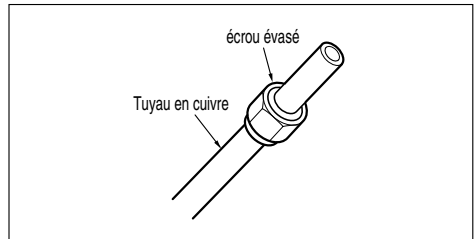
2. Enlevez les bavures

- Éliminez complètement les bavures de la section transversale coupée des tuyaux.
- Placez l'extrémité des tuyaux en cuivre vers le bas pour que vous puissiez éliminer les bavures afin d'éviter d'en laisser à l'intérieur des tuyaux.



3. Montez l'écrou

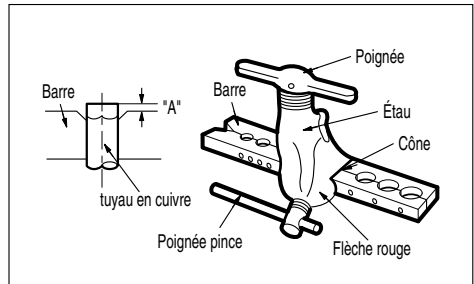
- Enlevez les écrous évasés montés sur les unités interne et externe, puis placez-les sur les tuyaux après avoir éliminé les bavures. (Il n'est plus possible de les monter après avoir effectué le travail d'évasement)



4. Travail d'évasement

- Exécutez le travail d'évasement en utilisant l'outil évasé pour R-410A comme suit.

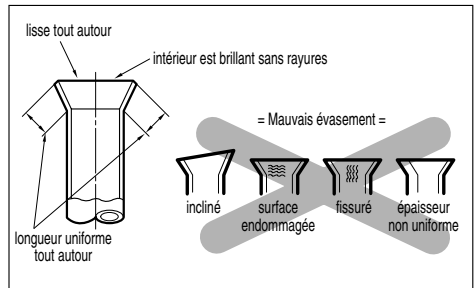
Diamètre externe		"A"
mm	inch	mm
Ø6.35	1/4	1.1~1.3
Ø9.52	3/8	1.5~1.7
Ø12.7	1/2	1.6~1.8
Ø15.88	5/8	1.6~1.8
Ø19.05	3/4	1.9~2.1



Tenez fermement le tuyau en cuivre dans une barre (ou une matrice) de dimensions indiquées dans le tableau ci-dessus.

5. Contrôle

- Comparez le travail d'évasement avec la figure.
- Si vous avez noté que l'évasement est défectueux, coupez la section évasée et effectuez de nouveau le travail d'évasement.

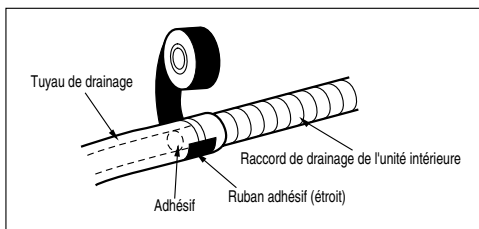
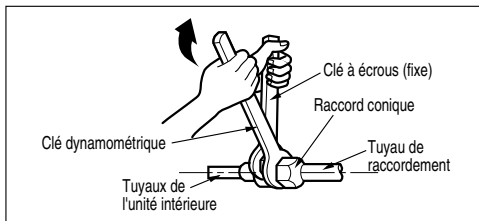
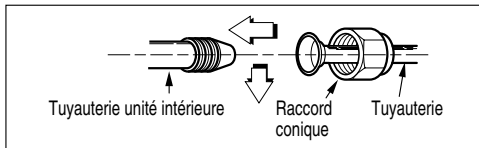


Raccordez la tuyauterie à l'unité intérieure et le raccord de drainage au tuyau de drainage

- Alignez le centre des tuyaux et serrez suffisamment le raccord conique à la main.
- Serrez encore plus le raccord conique à l'aide d'une clé.

Diamètre extérieur		Couple de serrage
mm	Pouce	kg-m
Ø6,35	1/4	1,8~2,5
Ø9,52	3/8	3,4~4,2
Ø12,7	1/2	5,5~6,6
Ø15,88	5/8	6,6~8,2
Ø19,05	3/4	9,9~12,1

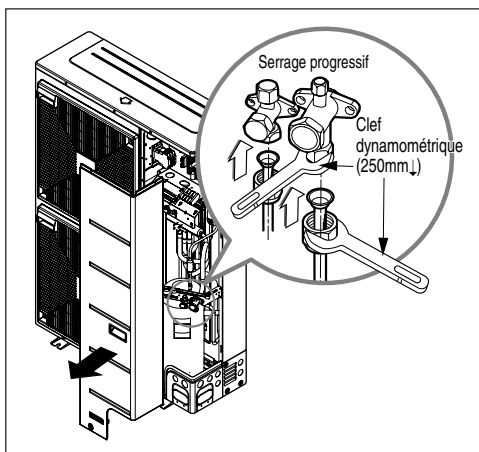
- Lorsque vous placez le raccord de drainage dans l'unité interne, installez le tuyau de drainage.



Raccordement des tuyaux - Extérieur

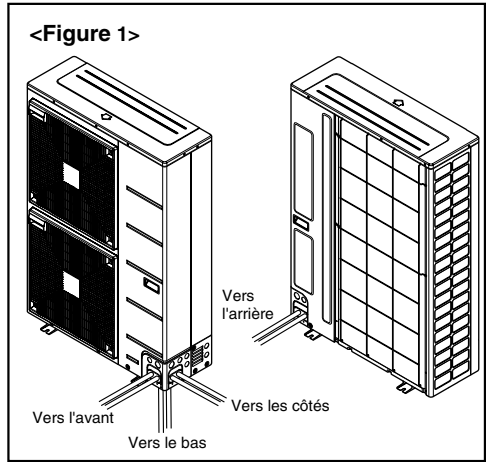
- Alignez le centre du tuyau et serrez correctement le raccord conique à la main.
- Pour terminer, serrez le raccord conique à l'aide d'une clé dynamométrique jusqu'à l'apparition d'un "clic".
- Lors du serrage des raccords coniques avec la clé dynamométrique, vérifiez que le sens de serrage correspond au sens de la flèche sur la clé.

Diamètre externe		torque
mm	inch	kgf.m
Ø6.35	1/4	1.8-2.5
Ø9.52	3/8	3.4-4.2
Ø12.7	1/2	5.5-6.6
Ø15.88	5/8	6.3-8.2
Ø19.05	3/4	9.9-12.1

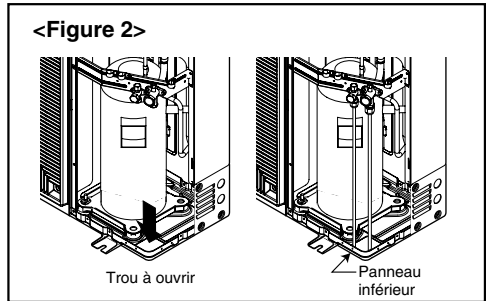


* Maintenez le corps hexagonal au moment du serrage de la conduite.

- Les unités dont la capacité est supérieure à 12.5kW sont équipées de raccords sur quatre côtés. (Voir Figure 1)

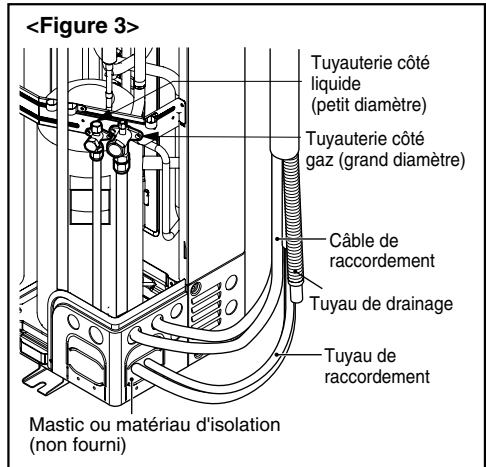


- En cas de raccordement vers le bas, ouvrez le trou situé sur le panneau inférieur. (voir Figure 2)



Pour empêcher les objets étrangers de pénétrer (Figure 3)

- Bouchez les orifices de passage autour des tuyaux avec du mastic ou un matériau d'isolation (non fourni), afin d'empêcher la poussière et les objets étrangers de pénétrer (voir Figure 3).
- Si des insectes ou des petits animaux pénétraient dans l'unité extérieure, cela pourrait provoquer un court-circuit dans le boîtier électrique.



Montez la tuyauterie

Montez la tuyauterie en enveloppant la portion de raccordement de l'unité intérieure avec du matériel isolant et assurez-le avec deux types de ruban adhésif.

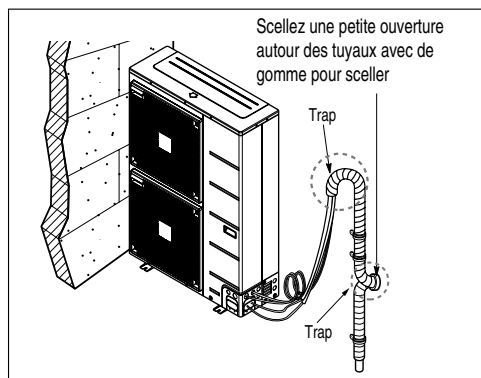
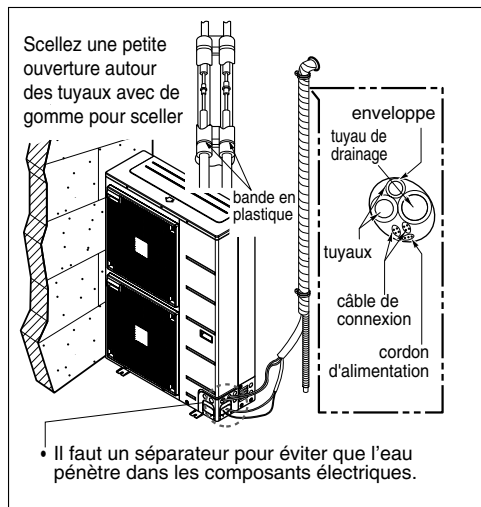
- Si vous voulez accoupler un raccord de drainage supplémentaire, l'extrémité de la sortie de drainage doit être acheminée au-dessus du sol. Assurez convenablement le raccord de drainage.

Au cas où l'unité extérieure serait installée au-dessous de l'unité intérieure, faites comme suit:

1. Collez avec du ruban adhésif la tuyauterie, le raccord de drainage et le câble de raccordement du bas en haut.
2. Assurez la tuyauterie collée tout au long du mur extérieur à l'aide d'une selle ou équivalent.

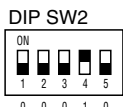
Au cas où l'unité extérieure serait installée au-dessus de l'unité intérieure, faites comme suit:

1. Collez avec du ruban adhésif la tuyauterie et le câble de raccordement du bas en haut.
2. Assurez la tuyauterie collée tout au long du mur extérieur. Faites un siphon pour éviter que l'eau pénètre à l'intérieur de la pièce.
3. Fixez la tuyauterie au mur à l'aide d'un chariot porte-outil ou équivalent.



Réglage d'un tuyau long

1. Ouvrez le couvercle supérieur de l'unité extérieure.
2. Réglez DIP SW2 comme ci-dessous.

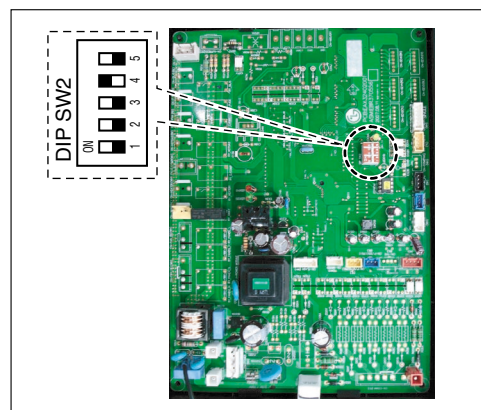


* 1 signifie que S/W est en haut
0 signifie que S/W est en bas

3. Fermez le couvercle supérieur et vérifiez que le produit marche normalement.



ATTENTION : N'ouvrez pas le panneau latéral, n'ajustez pas la longueur de conduite lorsque le produit est en fonctionnement.



Test de fuite et évacuation

L'air et l'humidité qui restent à l'intérieur du système frigorifique ont les effets indésirables ci-dessous indiqués:

1. La pression à l'intérieur du système augmente.
2. Le courant de fonctionnement augmente.
3. L'efficacité de refroidissement (ou de chauffage) diminue.
4. L'humidité dans le circuit réfrigérant peut se congeler et bloquer les capillaires.
5. L'eau peut provoquer la corrosion des pièces du système frigorifique.

Par conséquent, il faut vérifier s'il y a des fuites dans l'unité intérieure ainsi que dans la tuyauterie reliant l'unité intérieure et l'unité extérieure et il faut vidanger les tuyauteries afin d'enlever du système tout non-condensable et toute humidité.

Préparation

- Vérifiez que chaque tuyau (de liquide et de gaz) reliant les unités intérieure et extérieure a été correctement raccordé et que tout le câblage nécessaire pour tester le fonctionnement a été complété. Enlevez les bouchons des vannes de service des phases gaz et liquide de l'unité extérieure. Notez que ces deux vannes de service étaient restées fermées jusqu'à alors.

Test de fuite

- Connectez le manifold (avec manomètres) et la bouteille d'azote sec à l'orifice de sortie à l'aide de flexibles.

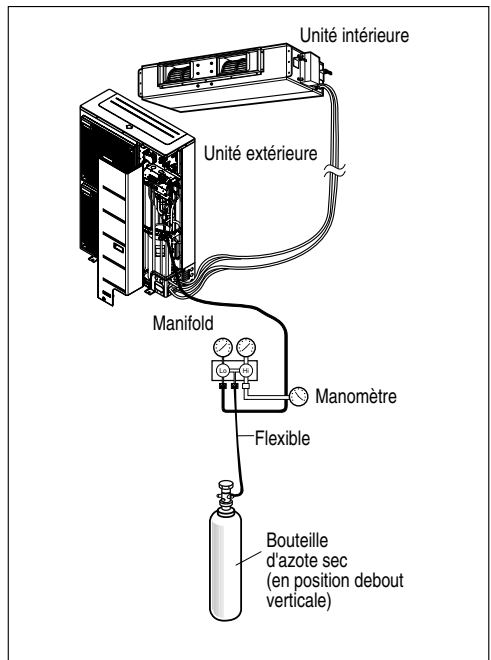
PRECAUTION: Assurez-vous d'utiliser un manifold pour la purge de l'air. Si ce n'est pas possible, utilisez une vanne d'arrêt à cette fin. Le bouton "Hi" (Haut) du manifold doit rester toujours sur la position fermé.

- Mettez sous pression le système à un maximum de 427 psi avec de l'azote sec et fermez le robinet de la bouteille quand la lecture du niveau atteint les 427 P.S.I.G. Puis, vérifiez s'il y a des fuites à l'aide du savon liquide.

PRECAUTION: Pour éviter que l'azote à l'état liquide pénètre dans le système frigorifique, la partie supérieure de la bouteille doit se trouver plus haut que sa partie inférieure lorsque vous mettez sous pression le système. D'habitude la bouteille est utilisée en position debout verticale.

1. Vérifiez l'étanchéité de tous les joints des tuyaux (des unités intérieure et extérieure) ainsi que des vannes de service des faces gaz et liquide. Les bulles d'air indiquent qu'il y a une fuite. Assurez-vous d'essuyer le savon à l'aide d'un chiffon propre.

2. Après avoir vérifié que le système n'a pas de fuites, libérez la pression de l'azote en desserrant le raccord flexible de la bouteille d'azote. Lorsque la pression du système est réduite au niveau normal, déconnectez le flexible de la bouteille.



Evacuation

1. Raccordez l'extrémité du flexible décrit dans les pas précédents à la pompe à vide afin d'évacuer la tuyauterie et l'unité intérieure. Vérifiez que le bouton "Lo" (Bas) du manifold est sur la position Ouvert. Puis, mettez en marche la pompe à vide. Le temps d'exécution de l'opération d'évacuation varie en fonction de la longueur des tuyaux ainsi que de la capacité de la pompe. Le tableau suivant montre le temps requis pour l'évacuation.

Required time for evacuation when 30 gal/h vacuum pump is used	
If tubing length is less than 10 m(33 ft)	If tubing length is longer than 10 m(33 ft)
30 min. or more	60 min. or more
0.5 torr or less	

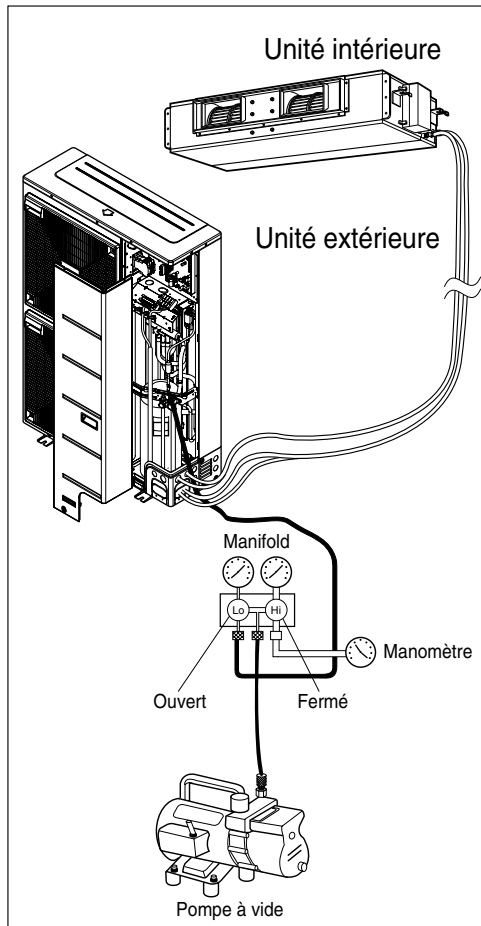
2. Une fois que le vide désiré est atteint, fermez le bouton "Lo" (Bas) du manifold et arrêtez la pompe à vide.

Finition du travail

1. A l'aide d'une clé hexagonale, faites tourner la tige de la vanne de liquide dans le sens contraire des aiguilles d'une montre jusqu'à ouvrir complètement la vanne.
2. Faites tourner la tige de la vanne de la phase gaz dans le sens contraire des aiguilles d'une montre jusqu'à ouvrir complètement la vanne.
3. Desserrez légèrement le flexible connecté à l'orifice de sortie de la phase gaz pour faire diminuer la pression, puis enlevez le flexible.
4. Remettez à sa place le raccord conique et son chapeau dans l'orifice de sortie de la phase gaz et serrez le raccord conique à l'aide d'une clé réglable. Ce processus est très important pour éviter des fuites.
5. Remettez à sa place les bouchons des vannes ainsi que les vannes de services des phases gaz et liquide, puis serrez-les complètement.

La purge de l'air à l'aide d'une pompe à vide est ainsi finie.

Le climatiseur est maintenant prêt pour tester son fonctionnement.

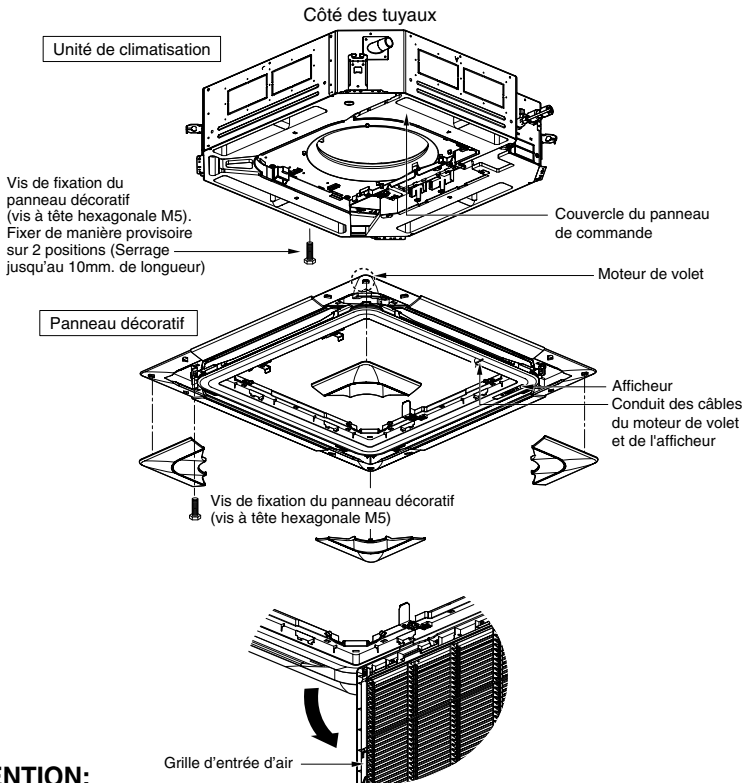


Installation du panneau décoratif

Le panneau décoratif doit être installé suivant une orientation déterminée.

Avant d'installer le panneau décoratif enlevez l'enveloppe de papier.

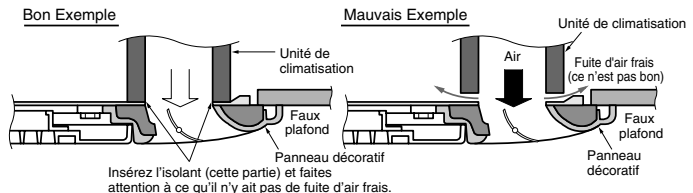
1. Fixez de manière provisoire avec deux vis de fixation (vis à tête hexagonale M5) le panneau décoratif au corps de l'unité. (Serrage jusqu'au 10mm. de longueur) Les vis de fixation (M5 à tête hexagonale) sont incluses dans le boîtier de l'unité intérieure.
2. Enlevez la grille d'entrée d'air du panneau décoratif (enlevez le crochet du câble de la grille d'entrée d'air)
3. Accrochez le trou principal du panneau décoratif aux vis fixées précédemment, et glissez le panneau de sorte que les vis atteignent le bord du trou principal.
4. Resserrez complètement les deux vis fixées provisoirement et deux autres vis en plus. (4 vis au total)
5. Branchez le connecteur du moteur des volets et le connecteur de l'afficheur.
6. Après avoir serré les vis, installez la grille d'entrée d'air (filtre d'air compris).



ATTENTION:

L'installation du panneau décoratif est obligatoire.

La fuite d'air frais entraîne de l'humidité
 Chute de gouttes d'eau.



Insérez l'isolant (cette partie) et faites attention à ce qu'il n'y ait pas de fuite d'air frais.

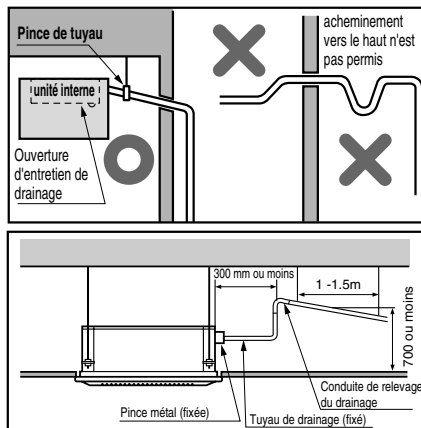
Conduits de drainage unité interne

- Les conduits de drainage doivent être en pente vers le bas (1/50 à 1/100) : contrôlez de ne pas donner une pente vers le haut et vers le bas pour éviter le flux inverse.
- Pendant la connexion des conduits de drainage, faites attention de ne pas exercer trop de force sur les ouvertures de drainage de l'unité interne.
- Le diamètre externe de la connexion de drainage de l'unité interne est de 32 mm.

Matériel des conduits : tuyaux en chlorure de polyvinyle Vp-25 et accessoires des tuyaux.

- Contrôlez de bien avoir effectué l'isolation des conduits de drainage.

Matériel d'isolation de chaleur : Mousse de polyéthylène avec une épaisseur de plus de 8 mm.

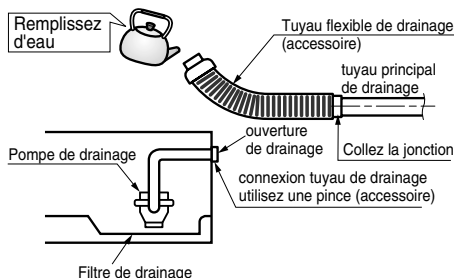


Test de Drainage

1. Modèle cassette

Le climatiseur utilise une pompe de drainage pour drainer l'eau.

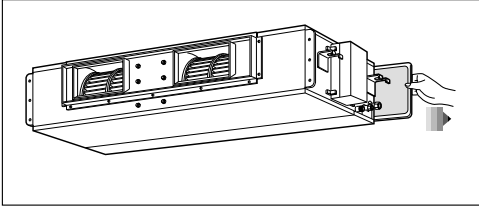
Suivez les procédures suivantes pour tester le fonctionnement de la pompe de drainage.



- Connectez le tuyau principal de drainage à l'extérieur et laissez-le provisoirement jusqu'à ce que le test ne s'achève.
- Remplissez d'eau le tuyau flexible de drainage et contrôlez s'il y a des fuites.
- Contrôlez que la pompe de drainage fonctionne normalement quand le câblage électriques est complet.
- Quand le test est terminé, connectez le tuyau flexible de drainage à l'ouverture de drainage de l'unité externe.

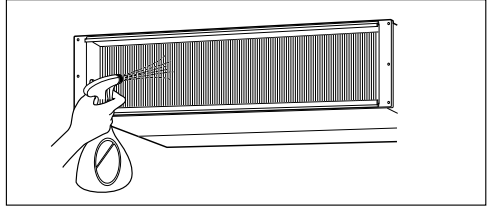
2. Modèle gainable

1) Enlever le filtre à air



2) Contrôle de la vidange

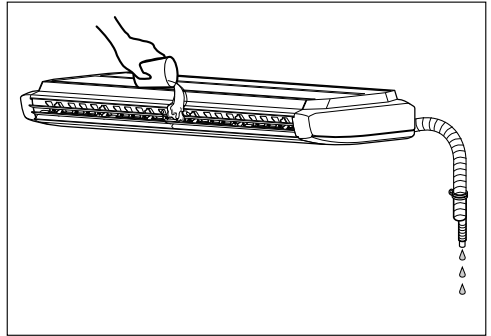
- Asperger un ou deux verres d'eau sur l'évaporateur.
- S'assurer que l'eau s'écoule dans le tuyau flexible de vidange sans fuites.



3. Type de plafond suspendu & Modèle réversible

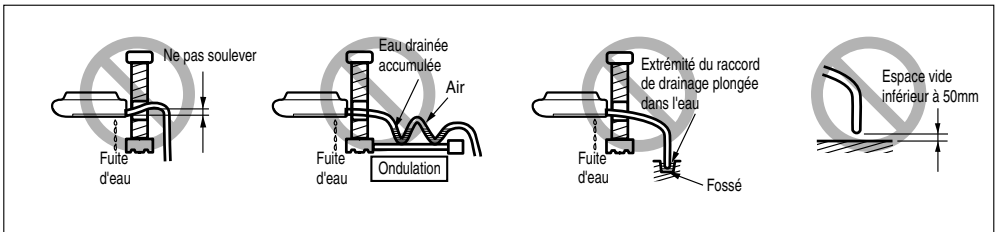
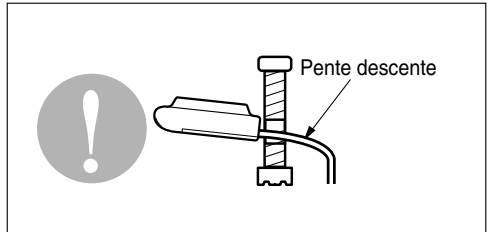
Pour vérifier le drainage:

1. Versez un verre d'eau dans l'évaporateur.
2. Vérifiez que l'eau coule à travers le raccord de drainage de l'unité interne sans qu'il y ait des fuites et qu'elle s'écoule jusqu'à la sortie de drainage.



Tuyauterie de drainage

1. Le raccord de drainage doit être en pente descente pour que l'eau drainée coule aisément.
2. Ne faites pas la tuyauterie de drainage comme suit:

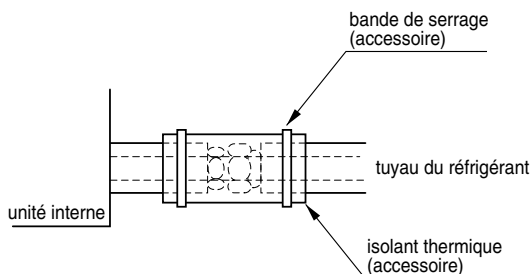


Isolation a la chaleur

1. Utilisez le matériel d'isolation à la chaleur pour les tuyaux du liquide réfrigérant qui ont une résistance à la chaleur excellente (plus de 120°C).

2. Précautions dans le cas d'humidité élevée

:Ce climatiseur a été testé dans les "conditions standard KS avec vapeur" et il est confirmé qu'il n'a pas de défauts. Toutefois, s'il fonctionne pendant longtemps dans une atmosphère très humide (température du point de condensation : plus de 23°C), un écoulement d'eau peut se vérifier. Dans ce cas, ajoutez du matériel d'isolation en suivant la procédure suivante :



- Matériel d'isolation à la chaleur à préparer... Laine de verre adiabatique avec une épaisseur de 10 à 20 mm.
- Collez de la laine de verre sur tous les climatiseurs qui sont placés au plafond.
- En plus de la normale isolation à la chaleur (épaisseur : plus de 8 mm) pour le tuyau du réfrigérant (tuyau de gaz : tuyau épais) et le tuyau de drainage, ajoutez de 10 à 30 mm d'épaisseur de matériel.

Test de fonctionnement

1. PRÉCAUTIONS PENDANT LE TEST DE FONCTIONNEMENT

- L'alimentation initiale devrait fournir au moins 90% de la tension nominale. Autrement, le climatiseur ne peut pas fonctionner.



PRECAUTION:

- ① Pour le test de fonctionnement, effectuez d'abord les opérations de refroidissement même en hiver. Si vous effectuez d'abord les opérations de chauffage, cela pourrait conduire à des problèmes du compresseur. Donc, faites attention.
 - ② Effectuez le test de fonctionnement pendant 5 minutes sans interruption. (Le test sera effacé 18 minutes plus tard automatiquement).
- Le test de fonctionnement commence en appuyant sur la touche de contrôle de la température de la pièce et sur la touche minuterie pendant 3 secondes en même temps.
 - Pour annuler le test de fonctionnement, appuyez sur n'importe quelle touche.

CONTRÔLEZ LES ÉLÉMENTS SUIVANTS QUAND L'INSTALLATION EST COMPLÈTE

- Après avoir achevé le travail, mesurez et enregistrez les propriétés du test de fonctionnement et conservez les données mesurées, etc.
- Les éléments à mesurer sont la température de la pièce, la température externe, la température d'aspiration, la température d'expulsion, la vitesse du vent, la tension, le courant, la présence de vibrations anormales ou de bruits, la pression de fonctionnement, la température des tuyaux, la pression de compression.
- Pour la structure et l'apparence, contrôlez les éléments suivants :

- | | |
|--|--|
| <input type="checkbox"/> La circulation de l'air est-elle suffisante ? | <input type="checkbox"/> L'interrupteur de la télécommande fonctionne-t-il ? |
| <input type="checkbox"/> Le drainage se fait-il sans problèmes ? | <input type="checkbox"/> Y a-t-il de mauvais câblages ? |
| <input type="checkbox"/> L'isolation à la chaleur est-elle complète (tuyaux de réfrigérant et de drainage) ? | <input type="checkbox"/> Des vis de bornes sont-elles desserrées ? |
| <input type="checkbox"/> Y a-t-il des fuites de réfrigérant ? | |

M4.....118N.cm{12kgf.cm} M5.....196N.cm{20kgf.cm}
M6.....245N.cm{25kgf.cm} M8.....588N.cm{60kgf.cm}

2) Connexion de l'alimentation

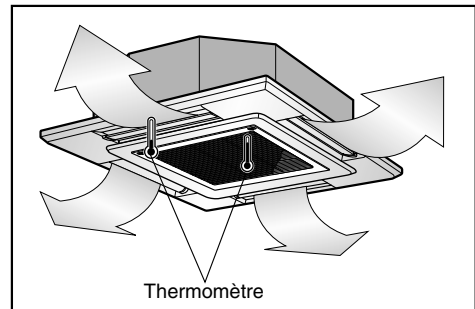
1. Branchez le cordon d'alimentation à une prise de courant indépendante.

- Un coupe-circuit est nécessaire.

2. Faites fonctionner l'appareil pendant quinze minutes ou plus.

3) Évaluation des performances

1. Mesurez la température de l'air en admission et en sortie
2. Assurez-vous que la différence entre la température de l'air en admission et celle de l'air en sortie est supérieure à 8°C (refroidissement) ou inversement. (Chauffage)





PRECAUTION: Après la confirmation des conditions ci-dessus, préparez les câblages de la manière suivante :

- 1) Il faut absolument que le climatiseur ait une prise de courant spécialisée. Pour la méthode de câblage, faites-vous guider par les diagrammes de circuit à l'intérieur du couvercle du boîtier de contrôle.
- 2) Mettez un coupe-circuit entre la source d'alimentation et l'appareil.
- 3) Les vis qui serrent le câblage dans la chemise des installations électriques peuvent se desserrer à cause de vibrations auxquelles l'appareil est soumis pendant le transport. Contrôlez-les et faites attention qu'elles soient toutes bien serrées. (Si elles sont desserrées, cela pourrait provoquer un court-circuit des câbles).
- 4) Spécifications de la source d'alimentation.
- 5) Confirmation que la capacité électrique est suffisante.
- 6) Contrôlez que la tension de mise en marche soit bien maintenue à au moins 90% de la tension nominale indiquée sur la plaque.
- 7) Confirmation que l'épaisseur du câble est bien celle spécifiée dans les spécifications de la source d'alimentation. (Remarquez en particulier la relation entre la longueur du câble et son épaisseur).
- 8) Il faut toujours monter un coupe-fuites dans des endroits humides ou mouillés.
- 9) Les problèmes suivants pourraient être provoqués par une chute de tension.
 - Vibrations de l'interrupteur magnétique, dommage au point de contact, rupture de fusible, problèmes de fonctionnement du système de protection contre les surcharges.
 - Une puissance de mise en marche suffisante n'est pas fournie au compresseur.
- 10) Si vous installez une combinaison pour utiliser simultanément l'unité intérieure modèle cassette et différents modèles d'unités intérieures, n'employez que la télécommande accompagnant l'unité intérieure du climatiseur modèle cassette.
Après avoir réglé la valeur ESP sur l'unité intérieure gainable, celle-ci est mise hors tension ; enlevez alors la télécommande.

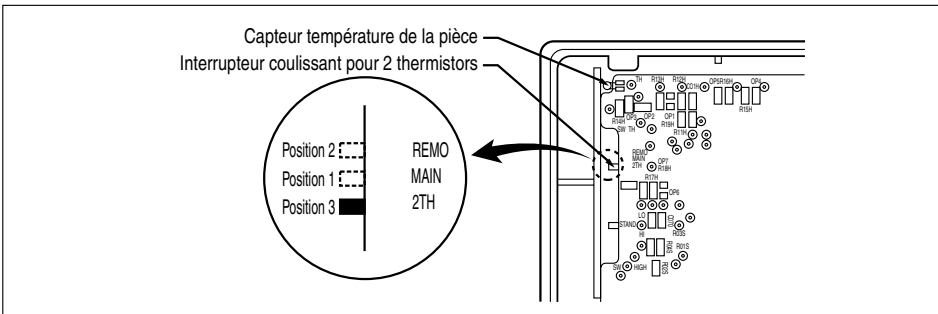
TRANSMISSION DES INFORMATIONS

Enseignez à l'utilisateur les procédures de fonctionnement et d'entretien en utilisant le manuel de fonctionnement (nettoyage du filtre à air, contrôle de la température, etc.)

Fonctionnement optionnel

1. Système à deux thermistors

- (1) Ouvrez le couvercle arrière de la télécommande pour régler le mode.
- (2) Sélectionnez un des trois modes sélectionnables de la manière suivante :
 - Position 1 : La température de la pièce est contrôlée par le thermistor du corps principal.
 - Position 2 : La température de la pièce est contrôlée par le thermistor de la télécommande, il contrôle la température selon la position de la télécommande.
 - Position 3 : La température de la pièce est contrôlée par la température inférieure entre la température du corps principal et du capteur de la télécommande.
- (3) Déplacez l'interrupteur coulissant sur la position réglée.



- (4) Fermez le couvercle arrière et contrôlez si l'appareil fonctionne normalement.



PRECAUTION:

- Sélectionnez la position après vous être conseillé avec l'utilisateur.
- Dans le cas du mode refroidissement, la température de la pièce est contrôlée par le capteur du corps principal.
- Pour contrôler la température de la pièce par la télécommande, installez la télécommande (capteur température de la pièce) pour capter plus précisément la température.
- Fabriqué en position 3.

2. Réglage du volume d'air à la hauteur du plafond

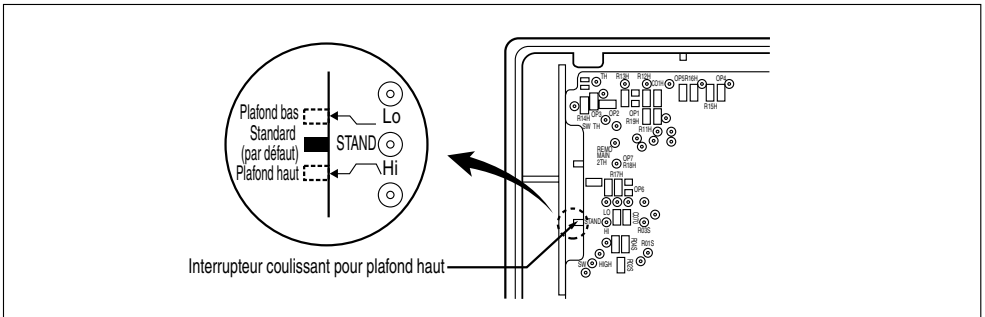
Vous pouvez choisir les tours/minute (ou le volume d'air) du moteur interne selon la hauteur du plafond pour fournir une atmosphère confortable aux utilisateurs.

Procédure

1. Choisissez la position sélectionnante dans le tableau après avoir mesuré la hauteur du plafond.

Hauteur du plafond	Mode interrupteur coulissant	Changement volume d'air	Remarque
3,3 m ↑	Plafond haut	Augmentation	Construit en mode standard
2,7~3,3 m	Standard	-	
2,7 m ↓	Plafond bas	Diminution	

2. En cas de changement de hauteur en "haut" ou "bas", ouvrez le couvercle arrière de la télécommande.
3. Déplacez l'interrupteur coulissant sur la position réglée



4. Fermez le couvercle arrière et contrôlez si l'appareil fonctionne correctement.

3. Réglage de E.S.P (Pression statique externe)

- (1) Ouvrez le couvercle arrière de la télécommande pour régler le mode.
- (2) Sélectionnez un des trois modes sélectionnables de la manière suivante :

■ Sans système de zone

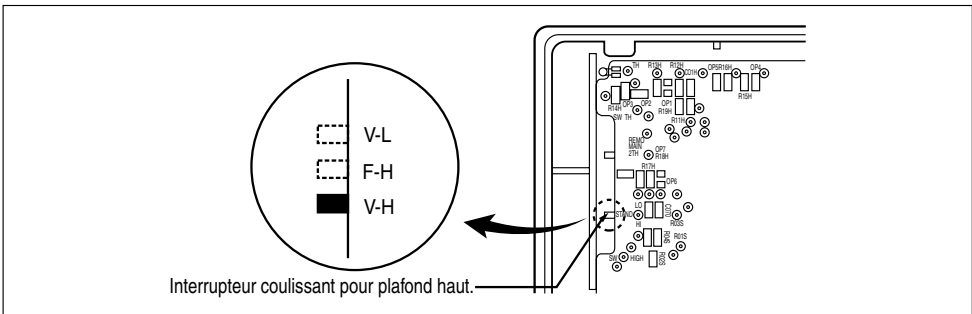
1. Position V-H (Variable-Haut), F-H (Fixé – Haut)
 - Cette position règle l'E.S.P (Pression statique externe) maximum comme réglage par défaut.
2. Position V-L (Variable-Bas)
 - Cette position règle l'E.S.P minimum comme réglage par défaut.

■ Avec système de zone

1. Position V-H
 - Réglage du E.S.P maximum & vitesse du ventilateur varient selon l'état des atténuateurs de Micom.
2. Position F-H
 - Réglage du E.S.P maximum & vitesse du ventilateur ne changent pas selon l'ouverture et la fermeture des atténuateurs.
3. Position V-L
 - Réglage du E.S.P minimum & vitesse du ventilateur varient selon l'état des atténuateurs de Micom.

* Maximum : UB18/24 - 8mmAq, UB30/36/42 - 10mmAq, UB48/60 - 15mmAq
 Minimum : 0mmAq

- (3) Déplacez l'interrupteur coulissant sur la position réglée.



- (4) Fermez le couvercle arrière et contrôlez si l'appareil fonctionne normalement.



PRECAUTION:

- Sélectionnez la position après avoir contrôlé le fonctionnement de la conduite et l'E.S.P de l'appareil.
- Fabriqué en position F-H.

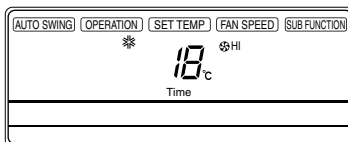
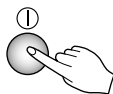
4. Comment régler E.S.P (Pression statique externe)?

Procédure de changement des tours/min:

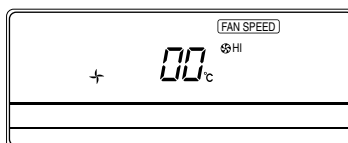
Ex) Pression statique externe est de 10mmAq pour le modèle UB48.

- Afin de protéger l'appareil, le compresseur est conçu de manière à se désactiver lors du réglage de la pression statique externe (E.S.P).

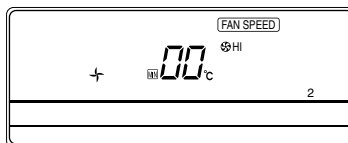
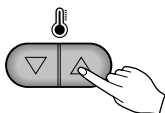
- 1** Appuyez sur la touche "On/Off".
L'appareil se met en marche.



- 2** Appuyez en même temps sur les touches "Timer" (Minuterie) et "Wind" (Ventilation) pendant plus de 3 secondes.



- 3** Appuyez sur la touche "Up" (Haut) ou "Down" (Bas) pour le réglage E.S.P. et réglez le numéro que vous souhaitez.
(Dans cet exemple, le numéro est "200".)

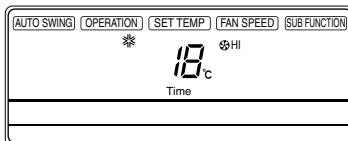
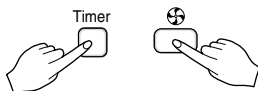


Remarque: La gamme de sélection va de 1 à 254. L'affichage montre seulement deux chiffres.
Si la sélection est supérieure à 100, le troisième numéro sera affiché sur l'écran comme

- 4** Changez le mode vitesse du ventilateur en appuyant sur la touche vitesse ventilateur.
Puis, réglez les numéros des étapes suivantes en répétant le point 3.
(Dans cet exemple, les numéros sont respectivement "220" et "240")



- 5** Appuyez en même temps sur les touches "Timer" (Minuterie) et "Wind" (Ventilation) pendant plus de 3 secondes.
Les données de ventilation sont mémorisées par EEPROM du PCB principal.



[Tableau. 1]

Pression statique(mmAq)			0	2	4	6	8	10	12	14	15
Modeler le Nom	L'Etape	CMM(CFM)	Valeur qui règle								
UB18	Haut	16.5(583)	235	230	225	215	180				
	Milieu	14.5(512)	245	238	235	230	215				
	Bas	13(459)	254	252	248	245	240				
UB24	Haut	18(636)	220	205	190	50	1				
	Milieu	16.5(583)	235	230	220	200	100				
	Bas	14(494)	250	240	235	230	210				
UB30	Haut	26.5(936)	153	150	150	148	130	1			
	Milieu	23(812)	173	173	175	175	170	155			
	Bas	20(706)	190	190	190	190	190	190			
UB36	Haut	32(1130)	230	230	225	220	150	1			
	Milieu	29(1024)	240	238	237	235	230	220			
	Bas	26.5(936)	245	245	243	243	240	240			
UB42	Haut	36(127)	238	235	230	225	220	215			
	Milieu	32(1130)	253	250	245	240	235	230			
	Bas	28(989)	255	255	255	255	250	248			
UB48	Haut	40(1412)	230	225	220	215	205	200	190	180	160
	Milieu	35(1235)	250	245	240	235	230	220	215	210	200
	Bas	30(1059)	255	255	255	250	245	240	235	230	225
UB60	Haut	50(1766)	185	180	174	162	154	140	90	5	1
	Milieu	45(1589)	210	205	199	191	189	180	155	138	110
	Bas	40(1423)	230	225	219	215	210	205	193	180	171

**Note: 1. Veuillez à régler la valeur en fonction du tableau 1.
Une valeur de réglage imprévue entrainera une défaillance.**

2. Le tableau 1 est établi en fonction d'une tension de 230V. Le débit d'air variera en fonction des fluctuations de tension.

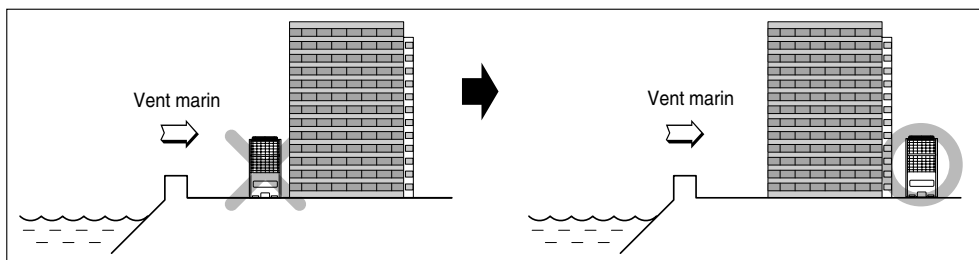
Guide d'installation en bord de mer

⚠ ATTENTION

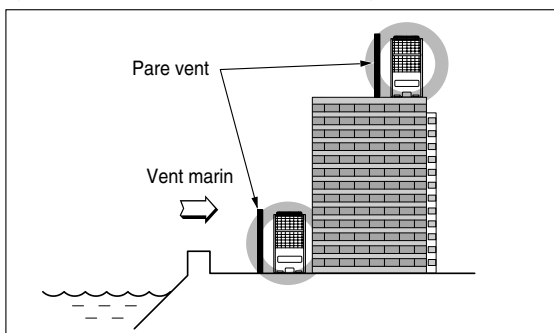
1. Les climatiseurs ne devraient pas être installés dans des endroits où sont produits des gaz corrosifs tels que les gaz acides ou alcalins.
2. Ne pas installer le produit dans un emplacement directement exposé au vent marin (embruns salés). Cela peut provoquer la corrosion du produit. La corrosion, tout particulièrement au niveau du condensateur et des serpentins de l'évaporateur, pourrait provoquer un fonctionnement inadapté ou inefficace.
3. Si l'unité extérieure est installée à proximité du bord de mer, évitez toute exposition directe au vent marin. Autrement l'appareil va nécessiter un traitement anti-corrosion supplémentaire au niveau de l'échangeur de chaleur.

Sélection de l'emplacement (Unité Extérieure)

- 1) Si l'unité intérieure doit être installée à proximité du bord de mer, évitez toute exposition directe au vent marin. Installez l'appareil du côté opposé du sens du vent.



- 2) Si vous installez l'unité extérieure à proximité du bord de mer, installez un pare vent pour la protéger.



- Doit être suffisamment solide, comme du béton, pour résister au vent.
- Les dimensions doivent être environ 1,5 fois plus grandes que celles de l'unité (150%).
- Respectez au minimum 70cm entre l'unité et le pare vent pour la circulation de l'air.

- 3) Sélectionnez un emplacement bien ventilé.

1. Si vous ne pouvez pas respecter les consignes ci-dessus, veuillez contacter LG Electronics pour un traitement anti-corrosion supplémentaire.
2. Faites un nettoyage périodique (plus d'une fois par an) de la poussière et du sel collés sur l'échangeur de chaleur en utilisant de l'eau.



P/No.: MFL40910602

Printed in Korea
Oct.2008

specifications, designs and other content presented in this manual are current as of September 2007 but subject to change without notice.