

# ROBINAIR®

AN SPX BRAND



## High Performance Vacuum Pump

Model 15401/15601/15603/15605

Operating Manual ..... 2

## Bombas de Vacío de Alto Rendimiento

Modelo 15401/15601/15603

Manuel del Operador ..... 8

## Pompe à Vide à Haut Rendement

Modèle 15401/15601/15603

Manuel d'utilisation ..... 16

## Hochleistungs-Vakuumpumpe

Modelle 15401/15601/15603

Bedienungsanleitung ..... 24

## Sommaire

••••••••••	
Pompes à vide CoolTech®	
à haut rendement .....	16
Composants de la pompe.....	17
Avertissements .....	17
Avant d'utiliser la pompe à vide.....	18
Utilisation du dispositif de lest de gaz.....	19
Arrêt de la pompe après usage .....	19
Entretien de la pompe à vide	
à haut rendement .....	20
Huile de la pompe à vide .....	20
Instructions pour le changement d'huile .....	20
Nettoyage de la pompe.....	20
Lubrification de moteur .....	20
Guide de détection des pannes.....	21
La pompe ne démarre pas .....	21
Il y a une fuite d'huile .....	21
Il est impossible d'obtenir	
un haut niveau de vide.....	21
Pièces de rechange.....	22
Garantie.....	22
Hors garantie .....	22
Spécifications de la pompe CoolTech® .....	23

**Pour les systèmes A/C-R, utilisant les CFC, HCFC et HFC en conjonction avec de l'huile minérale, de l'huile ester, de l'huile de benzène d'alkyle et de l'huile PAG comme lubrifiants. Ne pas utiliser sur les systèmes à ammoniaque ou bromure de lithium. Ne pas utiliser avec des réfrigérants inflammables.**

## Pompes à vide CoolTech® à haut rendement

••••••••••

Nous vous félicitons d'avoir opté pour un modèle de pompes à vide CoolTech® de haute gamme. Cette pompe a été spécifiquement conçue pour entretenir les installations de climatisation et de réfrigération et comporte un dispositif à ailettes rotatives Robinair qui a fait ses preuves et qui assure une évacuation rapide et complète.

Ces qualités sont là pour vous servir au mieux...

### Soupape Iso-Valve™

Elle permet d'arrêter la pompe tout en la laissant branchée sur le système A/C-R, ce qui est commode pour vérifier les niveaux. Lorsque la manette de soupape est en position "Open," la pompe s'ouvre au système en cours d'évacuation. Lorsqu'elle est en position "Close," elle est isolée du système. Ce dispositif permet de limiter la quantité d'huile injectée dans le module de pompage, facilite le démarrage et réduit l'usure des composants de la pompe.

### Régime nominal de vide poussé

Sa conception à deux étages et à deux ailettes rotatives donne à la pompe une capacité de vide puissante et silencieuse ainsi que la possibilité de prélever l'humidité; cette forte capacité de pompage réduit le temps d'évacuation.

### Filtration et durée de vie

Le filtre d'aspiration retient toute matière étrangère à l'entrée de la chambre de pompage et un filtre d'échappement interne sépare la vapeur d'huile du flux d'échappement.

### Echappement dirigé

L'échappement s'effectue par la poignée et est expulsé loin du technicien de maintenance.

### Lest de gaz

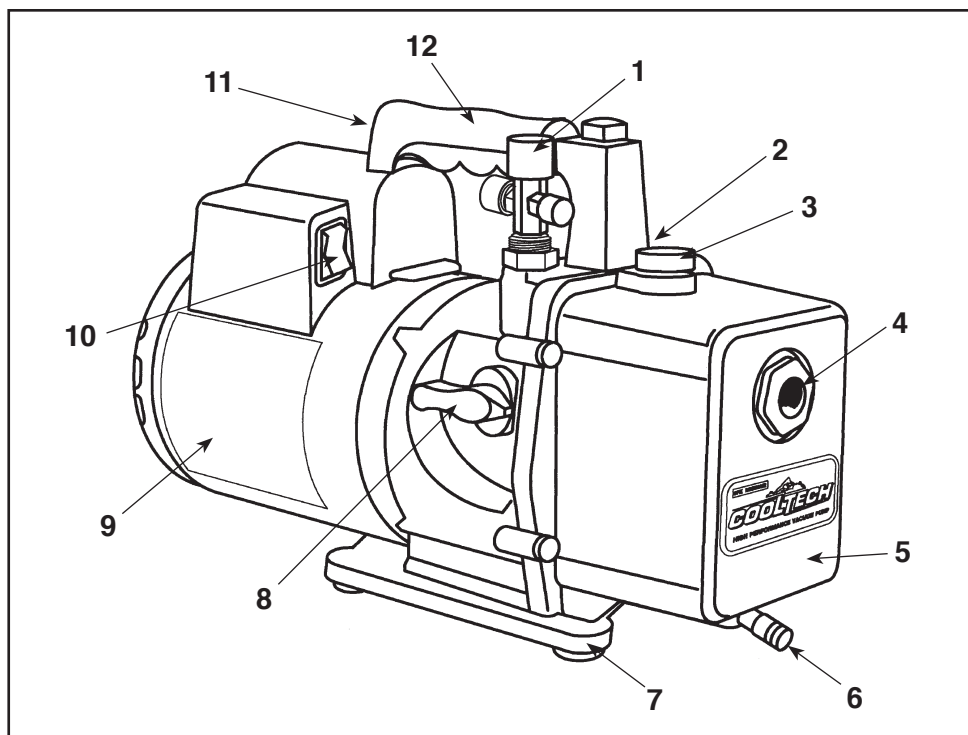
Un volume précis d'air est introduit dans la pompe, ce qui empêche la condensation de la vapeur d'humidité et aide à maintenir la pureté de l'huile. En utilisant le lest de gaz, la pompe opère plus efficacement et sa durée de vie est rallongée.

### Poignée de prise sûre

Cette poignée moulée, faite d'une seule pièce, facilite le transport de la pompe de chantier en chantier. Elle reste froide lorsque la pompe fonctionne.

### Conception compacte

La pompe, qui mesure environ 40 cm de long, est légère grâce à son boîtier en aluminium et ses ailettes rotatives, et dès lors facile à transporter.



### Composants de la pompe

1. Raccord d'aspiration
2. Soupape de lest de gaz (située près du socle de la poignée)
3. Orifice de remplissage d'huile
4. Hublot de regard
5. Boîtier en aluminium moulé
6. Orifice de vidange d'huile
7. Socle en polycarbonate moulé
8. Soupape Iso-Valve™ — permet d'isoler la pompe du système
9. Moteur puissant à fort couple
10. Interrupteur d'alimentation
11. Echappement par la poignée
12. Poignée à prise sûre

### Avertissements



Pour travailler avec des réfrigérants, le port de lunettes protectrices est obligatoire car le contact avec les réfrigérants peut occasionner des blessures.



Une utilisation inappropriée ou des connexions mal faites peuvent être sources de chocs électriques. Lire soigneusement les instructions et prendre toutes les précautions nécessaires pour éviter les chocs électriques. S'assurer que tous les appareils associés à la pompe sont correctement mis à la masse avant de mettre les circuits sous tension.



La température normale de fonctionnement provoquera le réchauffement de certaines parties extérieures de la pompe. Ne pas toucher le boîtier de la pompe ou le moteur pendant que la pompe fonctionne.

## NOTICE: Emissions de Bruits Aériens

Cet équipement a été testé pour les émissions de bruits aériens selon la Directive du Conseil pour la Machinerie (89/392/EEC), Section 1.7.4 Instructions — Prescriptions Essentielles de Santé de Sécurité. Les niveaux sonores ne doivent pas excéder 88dB(A) en valeur effective.

## Avant d'utiliser la pompe à vide

Dans tous les cas, les moteurs sont conçus pour fonctionner avec des tensions de fonctionnement de plus ou moins 10% de la tension nominale (cf. SPECIFICATIONS).

1. Vérifier que les spécifications de tension et de fréquence mentionnées sur la plaque d'identification du moteur correspondent bien à celles de la prise de courant. Faire attention que l'interrupteur ON-OFF soit en position OFF avant de brancher la pompe dans une prise. Vérifier que la soupape de lest de gaz est fermée. Enlever et mettre de côté le bouchon de l'échappement situé à l'extrémité de la poignée de la pompe.
2. La pompe est livrée sans huile dans le réservoir. Avant de démarrer la pompe, il faut remplir le réservoir d'huile. Retirer le bouchon de l'orifice de remplissage d'huile (bouchon noir en plastique situé devant la poignée) et ajouter de l'huile jusqu'à ce qu'on la voit apparaître au fond du hublot de regard. La capacité de la pompe en huile est d'environ 375 millilitres.
3. Remettre le bouchon de remplissage d'huile (OIL FILL) et enlever le bouchon de l'un des orifices d'admission. Mettre la soupape Iso-valve en position ouverte (OPEN). Placer le commutateur moteur sur ON. Une fois la pompe mise en route, mettre la soupape Iso-valve en position fermée (CLOSED) et replacer le capuchon sur l'orifice d'admission. L'opération dure entre 2 et 30 secondes suivant la température ambiante. Après avoir laissé la pompe fonctionner pendant une minute environ, vérifier le niveau d'huile dans le hublot de regard : l'huile doit atteindre la ligne OIL LEVEL. Ajouter de l'huile si nécessaire.

Lorsque la pompe fonctionne, le niveau d'huile doit arriver au trait du hublot de regard. Si le niveau est inférieur, le rendement sera moindre en termes de vide réalisé. Si le niveau est supérieur, de l'huile s'échappera éventuellement de l'orifice d'échappement.

La pompe est maintenant prête à évacuer les systèmes de climatisation et de réfrigération. Suivre les procédures normales d'entretien et les instructions du fabricant de systèmes A/C-R concernant le branchement de la pompe au système.

---

**ATTENTION! Avant de brancher la pompe à vide sur un système A/C-R, retirer le réfrigérant du système en suivant la méthode habituelle. Si l'évacuation commence alors que le système est sous haute pression, la pompe encourt des dommages. Robinair recommande l'utilisation de son équipement de récupération et de recyclage du réfrigérant.**

---

### *Instructions relatives au câblage :*

La pompe à vide CoolTech® est disponible en bitension. Avant d'utiliser la pompe, lire et suivre les instructions de recâblage (si nécessaire) afin que la pompe soit réglée sur la tension appropriée.

---

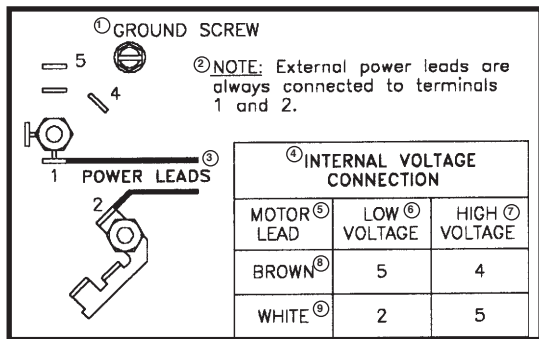
**ATTENTION! Débrancher la pompe avant d'entreprendre tout travail d'entretien. Une utilisation ou des connexions inappropriées peuvent causer des chocs électriques. Seul un personnel qualifié doit réaliser le travail de maintenance.**

---

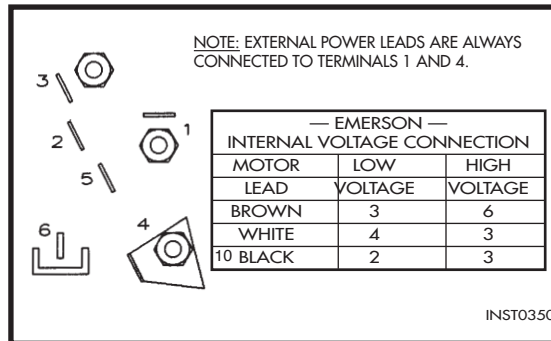
La pompe à vide CoolTech est câblée en usine pour une haute tension de 220 à 240 volts. Pour brancher le commutateur qui permet de se régler sur une basse tension de 110 à 115 volts, il convient d'adopter la procédure suivante:

1. Avant de procéder, débrancher l'appareil de la source de courant.
2. Desserrer les vis du plateau à l'arrière du moteur et déplacer avec précaution le plateau sur le côté pour dégager l'ouverture.
3. Débrancher les conducteurs principaux et les rebrancher pour une basse tension, suivant le schéma et le tableau de la page opposée (les connexions de haute tension sont aussi indiquées pour le cas où l'on veuille recâbler).
4. S'assurer que toutes les connexions sont sûres et qu'il n'y a pas de court-circuits. S'assurer que la prise de terre est bien branchée.
5. Réinstaller le plateau à l'arrière du moteur avec les vis qui ont été desserrées à l'étape 2.

**IMPORTANT :** Vérifier l'absence de court-circuits à l'aide d'un testeur de continuité avant de rebrancher l'appareil à la source de courant.



La pompe à vide General Electric



La pompe à vide Emerson

- 1 Vis De Mise A La Terre
- 2 Remarque : Les conducteurs d'alimentation externe sont toujours connectés aux terminaux 1 et 2.
- 3 Conducteurs Principaux
- 4 Connexion de Tension Interne

- 5 Conducteur Principal De Moteur
- 6 Basse Tension
- 7 Haute Tension
- 8 Marron
- 9 Blanc
- 10 Noir

## Utilisation du dispositif de lest de gaz

L'humidité du système A/C-R qui arrive dans la pompe sous forme de vapeur tend à se condenser en liquide et à se combiner avec l'huile de la pompe. Lorsque l'humidité contamine l'huile de la pompe, la capacité de la pompe à atteindre son niveau optimal de vide profond est réduite.

La soupape de lest de gaz laisse passer une petite quantité d'air par la chambre d'échappement. Ce volume supplémentaire d'air se mélange avec la vapeur du système de réfrigérant pour prévenir la condensation et aider à expulser l'humidité de la pompe sous forme de vapeur.

Pour utiliser la soupape de lest de gaz, démarrer la pompe et ouvrir la soupape de lest de gaz jusqu'à ce que le système atteigne un vide d'environ 1000-3000 microns. Fermer la soupape pour que la pompe puisse descendre à son niveau optimal de vide. La soupape de lest de gaz est située à côté de la poignée, en face du raccord d'aspiration.

La soupape de lest de gaz peut être ouverte ou fermée à n'importe quel moment du fonctionnement de la pompe. Elle est complètement ouverte lorsqu'on lui fait faire deux tours dans le sens des aiguilles d'une montre.

*REMARQUE : Robinair recommande l'utilisation d'un manomètre à thermistor pour mesurer le plus précisément possible les niveaux de vide.*

## Arrêt de la pompe après usage

Afin de prolonger la vie de la pompe et d'en faciliter le démarrage, arrêter la pompe en suivant les instructions ci-après.

1. Fermer le manifold entre la pompe et le système.
2. Mettre la soupape Iso-valve en position fermée (CLOSED).
3. Sortir le tuyau à l'entrée de la pompe.
4. Mettre l'interrupteur de la pompe sur OFF; remettre ensuite la soupape Iso-valve en position ouverte (OPEN) pendant quelques secondes pour dégager tout vide se trouvant dans la pompe.
5. Boucher l'orifice d'admission pour empêcher toute contamination ou l'entrée dans l'orifice de particules isolées.

## Entretien de la pompe à vide à haut rendement

Pour assurer un rendement maximal, Robinair recommande de changer l'huile de la pompe après chaque utilisation.

### Huile de la pompe à vide

Le type d'huile utilisé pour chaque pompe à vide à haut rendement et son état, sont deux facteurs extrêmement importants pour déterminer le vide maximum possible. Robinair recommande l'utilisation de son huile pour pompe à vide à haut rendement, de qualité supérieure. Cette huile a été spécifiquement mélangée pour maintenir une viscosité maximale à des températures normales de fonctionnement et pour améliorer les démarrages en conditions hivernales.

L'huile de qualité supérieure Robinair pour pompe à vide à haut rendement est disponible en conteneurs d'un quart (0,95 l) ou en conteneurs d'un gallon (3,8 l).

Pour les commander, indiquer le numéro de référence:

13203 — Quart (livré par caisse de 12 quarts)

13204 — Gallon (livré par caisse de 4 gallons)

### Instructions pour le changement d'huile

1. S'assurer que la pompe est chaude.
2. Enlever le bouchon de l'orifice de vidange d'huile. Verser l'huile contaminée dans un conteneur approprié et l'éliminer de manière propre. Il est possible d'extirper l'huile de la pompe en ouvrant la bouche d'aspiration et en bloquant l'échappement avec un tissu alors que la pompe fonctionne. Si l'on utilise cette méthode, ne pas faire marcher la pompe plus de 20 secondes.
3. Lorsque l'écoulement d'huile s'arrête, pencher la pompe vers l'avant pour vider l'huile qui reste.
4. Replacer le bouchon de vidange d'huile. Enlever le bouchon de remplissage d'huile et remplir le réservoir avec de l'huile neuve jusqu'à ce que l'on aperçoive l'huile au fond du hublot de regard. La capacité de la pompe en huile est d'environ 375 millilitres.
5. S'assurer que les orifices d'aspiration sont bouchés puis mettre la pompe sous tension. La faire tourner pendant une minute puis vérifier le niveau d'huile. Si l'huile est en dessous du repère de niveau dans le hublot de regard, en rajouter lentement (en continuant de faire tourner la pompe) jusqu'à ce qu'elle atteigne le niveau souhaité. Replacer le bouchon de remplissage d'huile en s'assurant que l'aspiration est bouchée et que le bouchon de vidange est bien serré.
6. Si l'huile est très contaminée, il faudra peut-être laver la pompe à l'huile. Pour cela, il faut enlever le bouchon de l'orifice de vidange et démarrer la pompe. Verser lentement une petite quantité d'huile nouvelle par l'orifice de remplissage.

Répéter la procédure comme indiqué jusqu'à ce que les contaminants aient disparu. Replacer le bouchon de l'orifice de vidange d'huile et remplir le réservoir avec de l'huile propre jusqu'au niveau adéquat (cf. Etape 4).

### Nettoyage de la pompe

Ne nettoyer la pompe qu'avec de l'eau et du savon. Ne pas utiliser de détergents vendus dans le commerce contenant des agents dégraissants qui pourraient endommager les polycarbonates. La poignée et le socle de la pompe sont fabriqués en Lexan, un des plastiques polycarbonates les plus résistants. Les agents dégraissants pourraient toutefois les abîmer.

*\*Lexan est une marque déposée de General Electric*

### Lubrification de moteur

Après trois ans de service normal ou un an de service à haut rendement, ajouter de l'huile annuellement. Utiliser de l'huile pour moteur électrique ou de l'huile SAE 10.

## Guide de détection des pannes

La conception de la pompe CoolTech est telle qu'elle garantit une utilisation fiable et durable. Si toutefois quelque chose ne fonctionne pas, le présent guide des anomalies permettra de remettre la pompe en service aussi rapidement que possible.

Si le démontage de la pompe s'avère nécessaire, consulter la garantie. Elle peut ne pas s'appliquer lorsque la pompe est devenue inopérable à la suite d'une mauvaise utilisation ou d'une altération par l'utilisateur.

### La pompe ne démarre pas

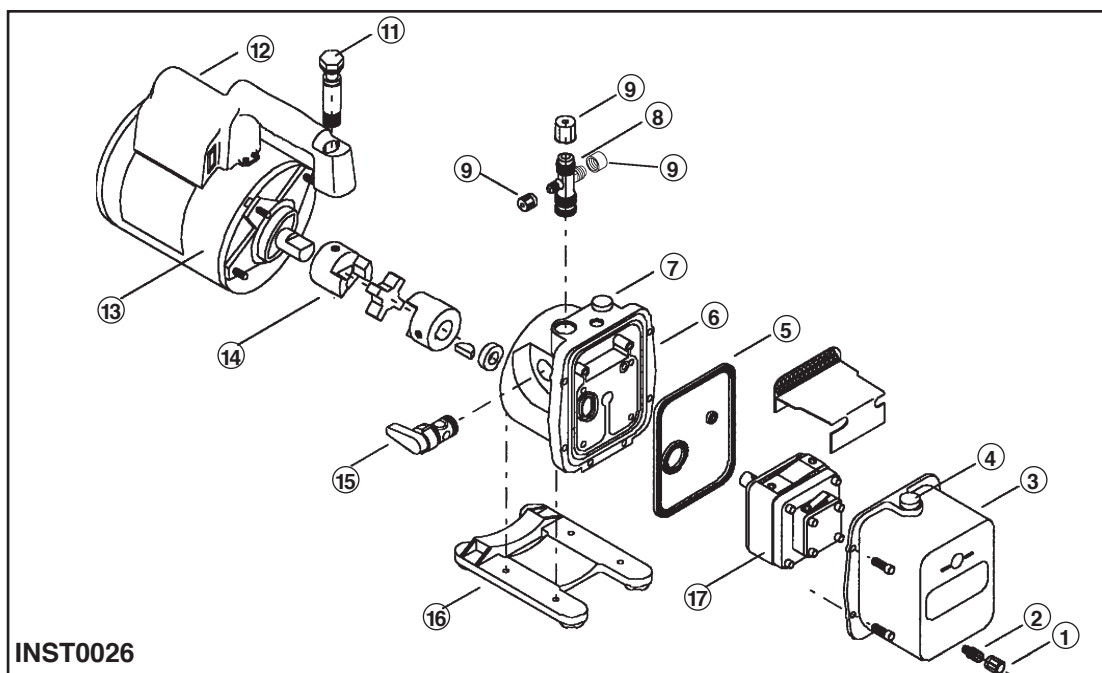
Vérifier la tension de la ligne électrique. Les pompes Robinair sont conçues pour démarrer à  $\pm 10\%$  de la tension de la ligne (chargée) à 0°C. Aux extrêmes toutefois, un transfert entre les enroulements de démarrage et d'allure normale peut se produire. Lorsque l'on démarre la pompe à de basses températures, s'assurer que la soupape Iso-valve et l'orifice d'admission sont ouverts pour laisser s'échapper l'air.

### Il y a une fuite d'huile

1. S'assurer que l'huile ne provient pas d'une accumulation due à un débordement, etc.
2. Si la fuite existe, il faut peut-être remplacer le joint de couvercle du module ou le joint d'arbre. Suivre les instructions fournies avec le kit de remplacement de joint, pièce N°15367. Si une fuite existe autour du bouchon de l'orifice de vidange, il faudra éventuellement resceller le bouchon à l'aide d'un dégrissant commercial.

### Il est impossible d'obtenir un haut niveau de vide

1. S'assurer que la soupape Iso-valve est en position OPEN et le bouton de lest de gaz est fermé hermétiquement.
2. S'assurer que le manomètre et toutes les connexions sont en bon état et qu'ils ne présentent pas de fuites. On peut confirmer la présence d'une fuite en contrôlant le vide à l'aide d'un manomètre à thermistor et en appliquant de l'huile aux jointures ou aux points de fuite qu'on a identifiés. Le vide s'améliorera rapidement dès que l'huile aura remédié à la fuite.
3. S'assurer que l'huile de la pompe est propre. Si la pompe est gravement contaminée, il faudra éventuellement lui faire subir plusieurs lavages d'huile. Cf. la section INSTRUCTIONS POUR LE CHANGEMENT D'HUILE.
4. S'assurer que l'huile est au niveau souhaité. Pour que la pompe fonctionne de manière optimale, il faut, lorsqu'elle marche, que l'huile atteigne la ligne de niveau du hublot de regard. Cf. INSTRUCTIONS POUR LE CHANGEMENT D'HUILE. Ne pas remplir de trop le réservoir car la température de la pompe en marche provoque une expansion de l'huile qui apparaît à un niveau plus haut que lorsque la pompe ne fonctionne pas. Pour vérifier le niveau d'huile, démarrer la pompe avec la bouche d'aspiration fermée. Vérifier le niveau d'huile dans le hublot. Ajouter de l'huile si nécessaire.



INST0026

## Pièces de rechange

Pièce	N°	15401	15601/ 15603
Capuchon (6) d'orifice de vidange d'huile	1	40572	40572
Orifice de vidange d'huile (comprend N° 1)	2	48116	48116
Kit de couvercle de Module (comprend N° 2, 4 et 5)	3	15337	15337
Bouchon de l'orifice de remplissage d'huile (comprend N° 7)	4	15371	15371
Raccord d'aspiration (comprend N° 9)	8	15364	555124
Bouchon (un pièce) d'aspiration 6 mm (1/4" SAE MFL) 10 mm (3/8" SAE MFL) 13 mm (1/2" SAE MFL)	9	555133	555133
Boulon d'évent (comprend bagues)	11	15338	15338
Manette, fil électrique et ensemble interrupteur	12	15466	15466
Moteur	13	15465	15465
Raccord	14	48103	48103
Ensemble soupape (Iso-Valve™)	15	15368	15368
Ensemble socle et pied	16	15369	15369
Ensemble le Pompe, ne moteur (comprend N° 3 et 6)	17	15547	15548
Kit de remplacement de joint (non illustré)	--	15367	15367

## Garantie

Les pompes CoolTech® de Robinair sont garanties contre les défauts de matériel et de fabrication pendant une durée normale d'utilisation d'un an à partir de la date d'achat. Prendre contact avec le distributeur pour obtenir les détails concernant l'application de cette garantie.

### Hors garantie

Toute pompe dont la période de garantie d'un an est révolue et qui ne fonctionne plus correctement doit être retournée au distributeur, accompagnée d'une lettre expliquant en quoi consiste le problème. Le distributeur peut alors suggérer le renvoi de la pompe à l'usine. Toutefois, avant de renvoyer une pompe qui n'est plus couverte par la garantie, revoir toutes les procédures d'entretien afin d'éviter un retour inutile. Des pièces de rechange sont disponibles pour l'utilisateur désireux d'effectuer l'entretien lui-même.



## Spécifications de la pompe CoolTech®

### Modèle 15401

Gamme de fréquence.....	50-60 Hz
Déplacement libre d'air.....	4 cfm/60 Hz
.....	94 l/m @ 50 Hz
.....	113 l/m @ 60 Hz
Etages .....	2
Vitesse du moteur.....	1425 rpm @ 50 Hz
.....	1725 rpm @ 60 Hz
Gamme de tension .....	110/115 V
.....	220/250 V
Niveau micronique de fabrication .....	15 microns
Capacité d'huile approx.....	375 ml
Poids.....	13 kg
Largeur .....	14,29 cm
Hauteur.....	24,6 cm
Longueur .....	40 cm
Raccord .....	1/4" et 1/2" SAE MFL
Température de départ minimum (à 90% de tension).....	0°C
Capacité du moteur .....	1/3 HP Démarreur
Température opérationnelle.....	68°C

### Modèle 15601/15603

Gamme de fréquence.....	50-60 Hz
Déplacement libre d'air.....	6 cfm/60 Hz
.....	142 l/m @ 50 Hz
.....	170 l/m @ 60 Hz
Etages .....	2
Vitesse du moteur.....	1425 rpm @ 50 Hz
.....	1725 rpm @ 60 Hz
Gamme de tension .....	110/115 V
.....	220/250 V
Niveau micronique de fabrication .....	15 microns
Capacité d'huile approx.....	375 ml
Poids.....	13 kg
Largeur .....	14,29 cm
Hauteur.....	24,6 cm
Longueur .....	42 cm
Raccord .....	1/4" , 3/8" , et 1/2" SAE MFL
Température de départ minimum (à 90% de tension).....	0°C
Capacité du moteur .....	1/3 HP Démarreur
Température opérationnelle.....	68°C

#### Remarque :

1. Tous les moteurs sont protégés à l'intérieur (remise à zéro automatique).
2. Les températures opérationnelles reflètent des conditions normales d'opération.
3. Le Modèle 15603 a une fiche latérale bipolaire munie d'un fil de terre.

**En raison des améliorations continues apportées au produit, nous nous réservons le droit de modifier, sans notification préalable, la conception, les spécifications et les matériaux s'y rapportant.**



**Call our Toll-Free  
Technical Support Line at**

**800-822-5561**

**in the continental U.S. and Canada**

**or visit our website**

**[www.robinair.com](http://www.robinair.com)**

In all other locations, contact your local distributor. To help us serve you better, be prepared to provide the model number, serial number, and date of purchase of your unit.

To validate your warranty, complete the warranty card attached to your unit and return it within ten days from date of purchase.

**NATIONWIDE NETWORK OF AUTHORIZED SERVICE CENTERS**

If your unit needs repairs or replacement parts, contact the service center in your area. For help in locating a service center, call the toll-free technical support line, or visit our website.

Due to ongoing product improvements, we reserve the right to change design, specifications, and materials without notice.

**ROBINAIR**<sup>®</sup>  
AN SPX BRAND

SPX CORPORATION  
655 EISENHOWER DRIVE  
OWATONNA, MN 55060-0995 USA  
TECHNICAL SERVICES: 1-800-822-5561  
FAX: 1-866-259-1241  
CUSTOMER SERVICE: 1-800-533-6127  
FAX: 1-800-283-8665  
WEB SITE: [WWW.ROBINAIR.COM](http://WWW.ROBINAIR.COM)